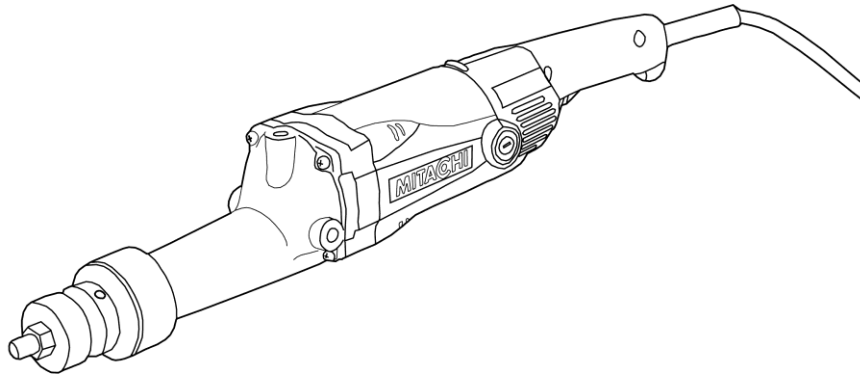




取扱説明書



- このたびは、ミタチ ストレートサンダをお買い上げいただきまして誠にありがとうございます。
- 安全に能率よくお使いいただくため、ご使用前に必ずこの取扱説明書を最後までよくお読みになり、本機の性能などを十分にご理解いただき、正しくご使用くださいますようお願い致します。
- なお、この取扱説明書はお読みになった後、いつでも見られる所に大切に保管してご利用ください。

安全上のご注意

- 火災、感電、けがなどの事故を未然に防ぐために、次に述べる「安全上のご注意」を必ず守ってください。
- ご使用前に、この「安全上のご注意」をすべてよくお読みのうえ、指示に従って正しく使用してください。
- ご使用上の注意事項は「**警告**」「**注意**」「**注**」に区分していますが、それぞれ次の意味を表します。

警告 誤った取扱いをしたときに、使用者が死亡または重傷を負う可能性が想定される内容のご注意。

注意 誤った取扱いをしたときに、使用者が傷害を負う可能性が想定される内容および物的損害のみの発生が想定される内容のご注意。

なお、「**注意**」に記載した事項でも状況によっては重大な結果に結び付く可能性があります。いずれも安全に関する重要な内容を記載していますので、必ず守ってください。

注 上記以外に製品の据付け、操作、メンテナンスなどに関する重要な注意事項は「**注**」にて表示しています。安全上の注意事項と同様必ず守ってください。

- お読みになった後は、お使いになる方がいつでも見られる所に必ず保管してください。
- 他の人に貸し出す場合は、いっしょに取扱説明書もお渡しください。

警告

1. **作業場は、いつもきれいに保ってください。**
 - ・ ちらかった場所や作業台は、事故の原因となります。
2. **作業場の周囲状況も考慮してください。**
 - ・ 電動工具は、雨中で使用したり、湿った、または、ぬれた場所で使用しないでください。
 - ・ 作業場は十分に明るくしてください。
 - ・ 可燃性の液体やガスのある所で使用しないでください。
3. **感電に注意してください。**
 - ・ 電動工具を使用中、身体をアース(接地)されているものに接触させないようにしてください。(例えば、パイプ、暖房器具、電子レンジ、冷蔵庫などの外枠)
4. **子供を近づけないでください。**
 - ・ 作業員以外、電動工具やコードに触れさせないでください。
 - ・ 作業員以外、作業場へ近づけないでください。
5. **使用しない場合は、きちんと保管してください。**
 - ・ 乾燥した場所で、子供の手の届かない安全な所、または錠のかかる所に保管してください。
6. **無理して使用しないでください。**
 - ・ 安全に能率よく作業するために、電動工具の能力にあった速さで作業してください。
7. **作業にあった電動工具を使用してください。**
 - ・ 小型の電動工具やアタッチメントは、大型の電動工具で行う作業には使用しないでください。
 - ・ 指定された用途以外に使用しないでください。
8. **きちんとした服装で作業してください。**
 - ・ だぶだぶの衣服やネックレスなどの装身具は、回転部に巻き込まれる恐れがありますので着用しないでください。
 - ・ 屋外での作業の場合には、ゴム手袋と滑り止めのついた履物の使用をお勧めします。
 - ・ 長い髪は、帽子やヘアカバー等で覆ってください。

9. **保護メガネを使用してください。**
 - ・ 作業時は、保護メガネを使用してください。また、粉じんの多い作業では、防じんマスクを併用してください。
10. **防音保護具を着用してください。**
 - ・ 騒音の大きい作業では、耳栓、耳覆い(イヤマフ)などの防音保護具を着用してください。
11. **集塵装置が接続できるものは接続して使用してください。**
 - ・ 電動工具に集塵機などが接続できる場合は、これらの装置に確実に接続し、正しく使用してください。
12. **コードを乱暴に扱わないでください。**
 - ・ コードをもって電動工具を運んだり、コードを引っ張って電源コンセントから抜かないでください。
 - ・ コードを熱、油、角のとがった所に近づけないでください。
13. **加工するものをしっかりと固定してください。**
 - ・ 加工するものを固定するために、クランプや万力などを使用してください。手で保持するより安全で、両手で電動工具を使用できます。
14. **無理な姿勢で作業をしないでください。**
 - ・ 常に足元をしっかりとさせ、バランスを保つようにしてください。
15. **電動工具は、注意深く手入れをしてください。**
 - ・ 安全に能率よく作業して頂くために、刃物類は常に手入れをし、よく切れる状態を保ってください。
 - ・ 注油や付属品の交換は、取扱説明書に従ってください。
 - ・ コードは定期的に点検し、損傷している場合は、お買い求めの販売店またはサンコーミタチサービスセンターに修理を依頼してください。
 - ・ 延長コードを使用する場合は、定期的に点検し、損傷している場合には交換してください。
 - ・ 握り部は、常に乾かしてきれいな状態に保ち、油やグリースなどが付かないようにしてください。
16. **次の場合は、電動工具のスイッチを切り、電源プラグを電源コンセントから抜いてください。**
 - ・ 使用しない、または、修理する場合。
 - ・ 刃物、砥石、ビットなどの付属品を交換する場合。
 - ・ その他危険が予想される場合。
17. **調節キーやレンチ等は、必ず取り外してください。**
 - ・ 電源を入れる前に、調節に用いたキーやレンチなどの工具類が取り外してあることを確認してください。
18. **不意な始動は避けてください。**
 - ・ 電源コンセントにつないだ状態で、スイッチに指を掛けて運ばないでください。
 - ・ さし込みプラグを電源コンセントに差し込む前に、スイッチが切れていることを確認してください。
19. **屋外使用に合った延長コードを使用してください。**
 - ・ 屋外で使用する場合、キャプタイヤコード、またはキャプタイヤケーブルの延長コードを使用してください。
20. **油断しないで十分注意して作業を行ってください。**
 - ・ 電動工具を使用する場合は、取り扱い方法、作業の仕方、周りの状況など十分注意して慎重に作業してください。
 - ・ 常識を働かせてください。
 - ・ 疲れている場合は、使用しないでください。
21. **損傷した部品がないか点検してください。**
 - ・ 使用前に、保護カバーやその他の部品に損傷がないか十分点検し、正常に作動するか、また所定機能を発揮するか確認してください。
 - ・ 可動部分の位置調整および締め付け状態、部品の損傷、取り付け状態、その他、運転に影響を及ぼす全ての箇所に異常がないか確認してください。
 - ・ 損傷した保護カバー、その他の部品交換や修理は、取扱説明書の指示に従ってください。取扱説明書に指示されていない場合は、お買い求めの販売店、またはサンコーミタチサービスセンターに修理を依頼してください。
 - ・ スイッチで始動、および停止操作の出来ない電動工具は、使用しないでください。スイッチが故障した場合は、お買い求めの販売店、またはサンコーミタチサービスセンターに修理を依頼してください。
22. **正しい付属品やアタッチメントを使用してください。**
 - ・ 本取扱説明書、および当社カタログに記載されている付属品やアタッチメント以外のものを使用すると、事故やけがの原因となる恐れがありますので使用しないでください。
23. **電動工具の修理は、専門店で依頼してください。**
 - ・ この製品は、該当する安全規格に適合していますので改造しないでください。
 - ・ 修理は、必ずお買い求めの販売店、またはサンコーミタチサービスセンターにお申し付けください。ご自分で修理すると、事故やけがの原因となります。

二重絶縁製品について

二重絶縁の製品には”**回**”マークを表示しています。
このマークを表示した製品は二重絶縁構造ですので、感電に対し安全性が高められており、アース(接地)する必要はありません。

異なった部品と交換したり、間違っって組み立てたりすると、二重絶縁構造ではなくなり、安全でなくなる場合があります。電気系統の分解・組立や部品の交換・修理は、お買い求めの販売店、またはサンコーミタチサービスセンターにご依頼下さい。

ストレートサンダ 使用上のご注意

先に電動工具ご使用上の一般的注意事項を述べましたが、ストレートサンダをご使用の際には、さらに次に述べる注意事項を守ってください。

警告

- 使用電源は、銘板に表示してある電圧で使用してください。
 - 表示を超える電源で使用すると、回転が異常に高速となり、けがの原因になります。
- 先端工具にヒビ、割れなどの異常がないことを確認してから、使用してください。
 - 異常があると、先端工具が破損し、けがの原因になります。
- 使用中は、振り回されないよう本体を確実に保持してください。特に始動時は気をつけてください。
 - 確実に保持していないと、けがの原因になります。
- 水、研削液などは使用しないでください。
 - 乾式用のため、先端工具の破壊によるけがや感電の恐れがあります。
- 本体を万力などで保持した使い方はしないでください。
 - 先端工具などが破壊したとき、けがの原因になります。
- 使用中は、回転部に手や顔などを近づけないでください。
 - 研削粉や火花が飛び、けがの原因になります。
- 回転させたまま、台や床などに放置しないでください。
 - 周囲の物を飛散させ、けがをする場合があります。
- 誤って落としたりぶつけたときは、先端工具や機体などに破損、亀裂、変形等がないことをよく点検してください。
 - 破損や亀裂、変形があると、けがの原因になります。
- 研削粉は火花となって飛散するので、引火しやすいもの、傷つきやすいものは安全な場所に遠ざけてください。また、研削火花を直接手足などに当てないようにしてください。
 - 火災ややけどの原因になります。
- 使用中、機械の調子が悪い時や異常音が出た時は、直ちにスイッチを切って使用を中止し、お買い求めの販売店、またはサンコーミタチサービスセンターに点検・修理を依頼してください。
 - そのまま使用していると、発火、感電の恐れがあり、けがの原因になります。
- 先端工具等の交換は、本取扱説明書に従い正しく行ってください。
 - 先端工具が破損し、けがをする恐れがあります。

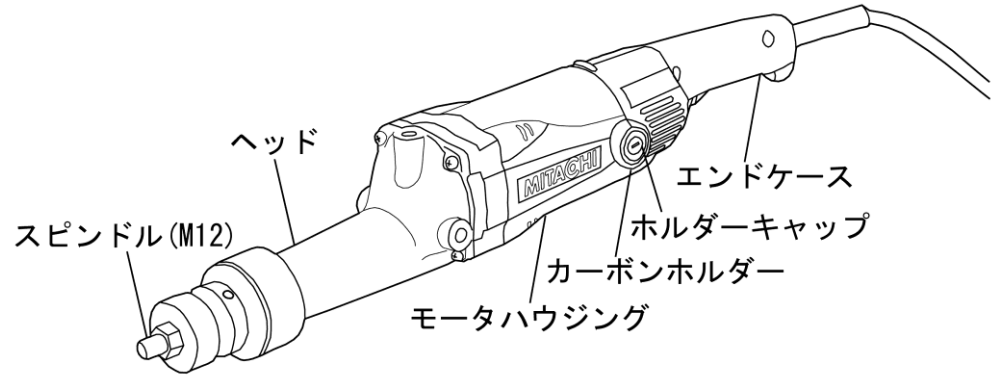
注意

- 工具類（先端工具など）や付属品は、取扱説明書に従って確実に取り付けてください。
 - 確実にしないと、外れたりし、けがの原因になります。
- 新しい先端工具を取り付け、はじめてスイッチを入れるときは、先端工具の露出から一時身体を避けてください。
 - 先端工具が破損したとき、けがの原因になります。
- 試運転を行ってください。試運転時間は、「試運転を行う」の項をご参照ください。
 - 試運転せずに作業開始すると、思わぬけがの原因になります。
- 高所作業のときは、下に人がいないことをよく確かめてください。また、コードを引っ掛けたりしないでください。
 - 材料や機体などを落とすときなど、事故の原因になります。
- 指定以外の刃物（丸のこ刃、チップソーなど）での切断作業は行なわないでください。
 - 丸のことしての保護装置がなく、けがの原因になります。

製品仕様

型	式	MSS125AD
使用電源		単相交流50/60Hz 共用 電圧100V
モーター		単相直巻整流子モーター
全負荷電流		6.0A
消費電力		580W
無負荷回転数		4500min ⁻¹
先端工具最大外径		125mm
質量（コードを除く）		4.3kg
スピンドル形状		軸径 φ12.7(M12)
コード		2芯キャブタイヤケーブル 2.7m

各部の名称



標準付属品

型式	MSS125AD
標準付属品	
①カーボンセット	1セット
②ストッパーボウハイ10	1個
③カタクチスパナ 19mm	1個

用途

- 各種研磨作業
- 各種金型及び成型品の研削、研磨作業
- 鉄、ステンレス溶接、溶断部の研削、仕上げ
- 鋳造品のバリ取り作業
- 合成樹脂・ストレートレンガ・大理石などの表面仕上げ
- 木工等の研削、研磨作業・塗装落とし・サビ落とし

■最高使用周速度について

先端工具には、その使用材料及び補強材や形状寸法等によりそれぞれ最高使用周速度があり、安全上必ず守らなければならないもので、どのような場合もこれを超えた速度で使用してはなりません。

そこで、下記に一般的な先端工具径に対して本機での代表回転数と周速度をまとめてあります。本機でお使いになる先端工具の最高使用周速度(回転数)をご確認いただき、それ以下で使用するよう回転数を選択してお使いください。

回転数と周速度の関係

砥石径	48mm	65mm	75mm	100mm	125mm	150mm
周速度						
4800m/min	31,830	23,505	20,371	15,278	12,223	10,185
4300m/min	28,515	21,057	18,249	13,687	10,949	9,124
3000m/min	19,894	14,691	12,732	9,549	7,639	6,366
2000m/min	13,262	9,794	8,488	6,366	5,092	4,244

ご使用前の準備

ご使用になる前に次の準備をすませてください。

1. 漏電遮断器の確認……

本機は二重絶縁構造で、法律により漏電遮断器の設置は免除されていますが、万一の感電防止のため、漏電遮断器が設置されている電源に接続することをおすすめします。

2. 作業環境の整備・確認……

作業する場所が『安全上のご注意』にかかげられているような適切な状態になっているかどうか確認してください。

○騒音防止規制について

騒音に関しては、法令や各都道府県などの条例で定める規制があります。ご近所に迷惑をかけないよう、規制値以下でご使用になることが必要です。状況に応じ、遮音壁を設けて作業してください。

3. 延長コード……

電源コンセントの位置が離れていて延長コードが必要なときは、製品を最高の能率で故障なくご使用いただくため、電流を流すのに十分な太さのものをできるだけ短くしてご使用ください。

次の表は、本機に継ぐことのできるコードの太さ(公称断面積)とその最大長さを示します。

芯線 断面積	銘板記載の定格電流値		
	5A以下	5~10A以下	10~15A以下
0.75mm ²	20m	—	—
1.25mm ²	30m	15m	10m
2mm ²	50m	30m	20m

(注)上表は100V品の場合であり、200V品の場合には最大長さはこの2倍(以下)です。

先端工具の取り付け・取り外し

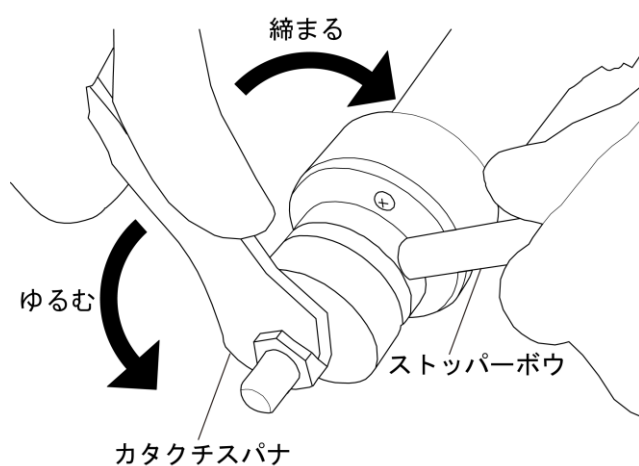
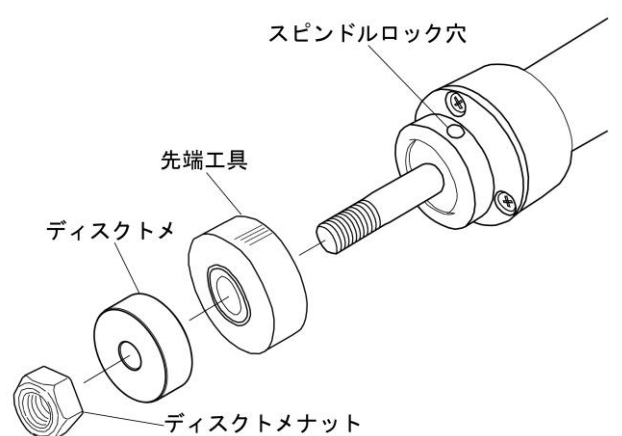
△ 警告

万一の事故を防止するため、必ずスイッチをきり、さし込みプラグをコンセントから抜いておいてください。

△ 注意

ディスクメナットは、必ず付属のカタクチスパナを使って十分に締め付けてください。

スピンドルに先端工具、ディスクメ、ディスクメナットの順で取り付け、付属のストッパーボウをスピンドルロック穴にさし込んでスピンドルを固定し、カタクチスパナでディスクメナットをしっかり締め付けてください。先端工具を取りはずす時は取り付けの逆の手順で行なってください。



ご使用方法

△ 警告

- ご使用前に次のことを確認してください。1~3については、さし込みプラグをコンセントに差し込む前に確認してください。
誤ってスイッチを入れてしまうと、けがの原因になります。
- 作業中は、必ず保護メガネを使用してください。
- 本機に衝撃をかけると先端工具にヒビが入ったり、割れたりする恐れがあるので、取扱いには十分注意してください。
- 万一本機を誤ってぶつけたり、落としたりしたときは、必ず先端工具のヒビ割れや、本機に破損などが無いことを十分確認してください。

1. 使用電源の確認

必ず銘板に表示してある電圧でご使用ください。表示を超える電圧で使用するとモータの回転数が異常に高速になり、先端工具や機体が破損する恐れがあります。
また、直流電源、エンジン発電機では使用しないでください。製品の損傷を生じるだけでなく、事故の原因になります。

2. スイッチが切れていることの確認

スイッチが入っているのを知らずにさし込みプラグをコンセントに差し込むと、不意に起動し思わぬ事故のもとになります。
スイッチは、スイッチ引金を引くと入り、離すと切れます。スイッチの引金を引き、離れたときに引金に戻ることを必ず確認してください。

3. 先端工具の確認および取り付け

先端工具は正規のものか、またヒビや割れ、破損等がないか十分にお調べください。
先端工具は正規の状態に取り付けられ、十分締め付けられているか点検してください。

4. さし込みプラグをコンセントにさし込む

さし込みプラグをさし込んだとき、コンセントががたついたり、さし込みプラグが抜け落ちてしまうときは、接続しないでください。そのまま使用すると危険です。

5. 試運転を行う

△ 警告

本機のスイッチを入れるときには、本機の回転部分が加工材などに接触していないことを確認してください。

接触していることを知らずにスイッチを入れると、先端工具が破壊することがあり、けがの原因になります。

新しい先端工具を取り付け、はじめてスイッチを入れるときは先端工具の露出部から必ず一時身体を避けてください。

先端工具にヒビ・割れがあるのを気づかずに作業しますと非常に危険です。けがの原因になります。

作業前に人のいない方向に先端工具を向け、必ず試運転を行って異常がないことを確認してください。

試運転時間は……

先端工具交換のとき…………… 3分以上

その日の作業開始のとき…………… 1分以上です。

6. 押し付け力

始動後、回転が一定になってから作業を始めてください。研削作業をする場合は、回転数が高いことが必要です。押し付ける力を小さくし、高い回転数でお使い下さい。無理に押し付けるとスピンドルが曲がったりすることがあり危険です。

7. スイッチの操作

スイッチはスイッチ引金を引いてからストッパを押すと引金から指を離しても入ったままになっており、連続運転に便利です。切るときは再び引金を引くとストッパが外れます。

8. 使用直後の注意

使用後はスイッチをOFFにし、先端工具などの回転が止まってから本機を置いてください。回転が止まらぬうちに切粉やごみの多い場所に置きますと、切粉やごみを吸い込むことがあり、本機の寿命を早めたり、事故の原因となりますのでご注意ください。

△ 警告

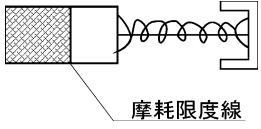
点検、手入れの際は、必ずスイッチを切り、さし込みプラグをコンセントから抜いておいてください。

1. 各部ネジ点検……

各部取り付けねじで緩んでいる箇所がないかどうか定期的に点検してください。もし緩んでいる箇所がありましたら締め直してください。
緩んだままお使いになりますと、けがなど事故の原因になります。

2. カーボンブラシの点検……

モータ部には、消耗品であるカーボンブラシを使用しております。
カーボンブラシの摩耗が大きくなりますと、モータの故障の原因となりますので、長さが摩耗限度になる前に新品と交換してください。



また、カーボンブラシはゴミなどを取り除いてきれいにし、カーボンホルダ内で円滑に動く様にしておいてください。

〔ご注意〕新品と交換の際は必ずサンコーミタチ純正のカーボンブラシをご使用ください。
カーボンブラシは、マイナスドライバなどでホルダーキャップを外しますと取り出せます。

3. モータ部の取り扱いについて……

モータ部の巻線部分にキズをつけたり、ゴミ・油・水等をつけたりしないよう十分注意してください。

注

モータ内部にゴミやほこりがたまりますと、故障の原因となります。
定期的にモータを無負荷運転させて、風取り入れ口の風窓からエアガンなどで湿気のない空気を吹き込みますと、内部のゴミやほこりの排出に効果があります。

4. 製品や付属品の保管

使用しない時の製品や付属品の保管は、安全で乾燥した直射日光の当たらない場所に保管してください。

ご修理の際は

重要: 本機は厳密な精度で製造されています。従いまして、ご自分で修理なさらないで買い求めの販売店、または最寄りのサンコーミタチサービスセンターにお申し付けください。

お客様メモ ……………

お買い上げの際、販売店名・製品に記載されている製造番号などを下欄にメモしておかれまして、修理を依頼されるときに便利です。

お買い上げ日	年	月	日	製造番号
販売店 (TEL)				

サンコーミタチ株式会社

〒390-1243 長野県松本市神林7107-34 (臨空工業団地)

TEL (0263)40-0600(代) FAX (0263)40-0622

ホームページ <http://www.sanko-mitachi.com>

* 製品および付属品は、改良のため仕様や外観を予告なしに変更することがあります。 A