

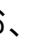



☆ 注意文の「警告」「注意」「注」の意味について

ご使用上の注意事項は「警告」「注意」「注」に区分していますが、それぞれ次の意味を表します。

 **警告** 誤った取扱いをしたときに、使用者が死亡または重傷を負う可能性が想定される内容のご注意。

 **注意** 誤った取扱いをしたときに、使用者が傷害を負う可能性が想定される内容および物的損害のみの発生が想定される内容のご注意。

なお、「注意」に記載した事項でも状況によっては重大な結果に結び付く可能性があります。いずれも安全に関する重要な内容を記載していますので、必ず守ってください。

 **注** : 製品及び付属品の取扱い等に関する重要なご注意。

安全上のご注意

- ◆ 火災、感電、けがなどの事故を未然に防ぐために、次に述べる「安全上のご注意」を必ず守ってください。
- ◆ ご使用前に、この「安全上のご注意」をすべてよくお読みのうえ、指示に従って正しく使用してください。
- ◆ お読みになった後は、お使いになる方がいつでも見られる所に必ず保管してください。
- ◆ 他の人に貸し出す場合は、いっしょに取扱説明書もお渡してください。

警告

1. 作業場は、いつもきれいに保ってください。
 - ・ちらかった場所や作業台は、事故の原因となります。
2. 作業場の周囲状況も考慮してください。
 - ・電動工具は、雨中で使用したり、湿った、または、ぬれた場所で使用しないでください。
 - ・作業場は十分に明るくしてください。
 - ・可燃性の液体やガスのある所で使用しないでください。
3. 感電に注意してください。
 - ・電動工具を使用中、身体をアース(接地)されているものに接触させないようにしてください。
 - (例えば、パイプ、暖房器具、電子レンジ、冷蔵庫などの外枠)

4. 子供を近づけないでください。

- ・作業員以外、電動工具やコードに触れさせないでください。
- ・作業員以外、作業場へ近づけないでください。

5. 使用しない場合は、きちんと保管してください。

- ・乾燥した場所で、子供の手の届かない安全な所、または錠のかかる所に保管してください。

6. 無理して使用しないでください。

- ・安全に能率よく作業するために、電動工具の能力にあった速さで作業してください。

7. 作業にあった電動工具を使用してください。

- ・小型の電動工具やアタッチメントは、大型の電動工具で行う作業には使用しないでください。
- ・指定された用途以外に使用しないでください。

8. きちんとした服装で作業してください。

- ・だぶだぶの衣服やネックレスなどの装身具は、回転部に巻き込まれる恐れがありますので着用しないでください。
- ・屋外での作業の場合には、ゴム手袋と滑り止めのついた履物の使用をお勧めします。
- ・長い髪は、帽子やヘアカバー等で覆ってください。

9. 保護メガネを使用してください。

- ・作業時は、保護メガネを使用してください。また、粉じんの多い作業では、防じんマスクを併用してください。

10. 防音保護具を着用してください。

- ・騒音の大きい作業では、耳栓、耳覆い(イヤマフ)などの防音保護具を着用してください。

11. 集塵装置が接続できるものは接続して使用してください。

- ・電動工具に集塵機などが接続できる場合は、これらの装置に確実に接続し、正しく使用してください。

12. コードを乱暴に扱わないでください。

- ・コードを持って電動工具を運んだり、コードを引っ張って電源コンセントから抜かないでください。
- ・コードを熱、油、角のとがった所に近づけないでください。

13. 加工するものをしっかりと固定してください。

- ・加工するものを固定するために、クランプや万力などを使用してください。手で保持するより安全で、両手で電動工具を使用できます。

14. 無理な姿勢で作業をしないでください。
- ・常に足元をしっかりさせ、バランスを保つようにしてください。
15. 電動工具は、注意深く手入れをしてください。
- ・安全に能率よく作業していただくために、刃物類は常に手入れをし、よく切れる状態を保ってください。
 - ・注油や付属品の交換は、取扱説明書に従ってください。
 - ・コードは定期的に点検し、損傷している場合は、お買い求めの販売店またはサソコーミタチサービスセンターに修理を依頼してください。
 - ・延長コードを使用する場合は、定期的に点検し、損傷している場合には交換してください。
 - ・握り部は、常に乾かしてきれいな状態に保ち、油やグリースなどが付かないようにしてください。
16. 次の場合は、電動工具のスイッチを切り、電源プラグを電源コンセントから抜いてください。
- ・使用しない、または、修理する場合。
 - ・刃物、トイシ、ビットなどの付属品を交換する場合。
 - ・その他危険が予想される場合。
17. 調節キーやレンチ等は、必ず取り外してください。
- ・電源を入れる前に、調節に用いたキーやレンチなどの工具類が取り外してあることを確認してください。
18. 不意な始動は避けてください。
- ・電源コンセントにつないだ状態で、スイッチに指を掛けて運ばないでください。
 - ・電源プラグを電源コンセントに差し込む前に、スイッチが切れていることを確認してください。
19. 屋外使用に合った延長コードを使用してください。
- ・屋外で使用する場合、キャプタイヤコード、またはキャプタイヤケーブルの延長コードを使用してください。
20. 油断しないで十分注意して作業を行ってください。
- ・電動工具を使用する場合は、取扱方法、作業の仕方、周りの状況など十分注意して慎重に作業してください。
 - ・常識を働かせてください。
 - ・疲れている場合は、使用しないでください。

21. 損傷した部品がないか点検してください。

- ・使用前に、保護カバーやその他の部品に損傷がないか十分点検し、正常に作動するか、また所定機能を発揮するか確認してください。
- ・可動部分の位置調整および締め付け状態、部品の損傷、取付け状態、その他、運転に影響を及ぼす全ての箇所に異常がないか確認してください。
- ・損傷した保護カバー、その他の部品交換や修理は、取扱説明書の指示に従ってください。

取扱説明書に指示されていない場合は、お買い求めの販売店、またはサンコーミタチサービスセンターに修理を依頼してください。

スイッチが故障した場合は、お買い求めの販売店、またはサンコーミタチサービスセンターに修理を依頼してください。

- ・スイッチで始動、および停止操作の出来ない電動工具は、使用しないでください。

22. 正しい付属品やアタッチメントを使用してください。

- ・本取扱説明書、および本機カタログに記載されている付属品やアタッチメント以外のものを使用すると、事故やけがの原因となる恐れがありますので使用しないでください。

23. 電動工具の修理は、専門店で依頼してください。

- ・この製品は、該当する安全規格に適合していますので改造しないでください。
- ・修理は、必ずお買い求めの販売店、またはサンコーミタチサービスセンターにお申し付けください。
- ・修理の知識や技術のない方が修理しますと、十分な性能を発揮しないだけでなく、事故やけがの原因となります。

二重絶縁について

この製品は二重絶縁工具で、感電に対し安全性が高められています。

二重絶縁の製品には”“マークを表示しています。

異なった部品と交換したり、間違って組み立てたりすると、二重絶縁構造ではなくなり、危険です。

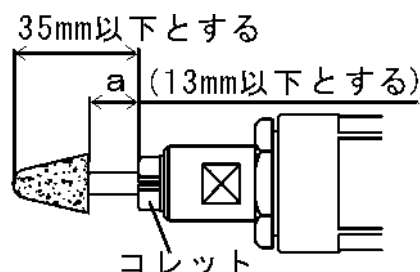
電気系統の分解・組立や部品の交換・修理は、お買い求めの販売店または、サンコーミタチサービスセンターにご依頼下さい。

電子ストレートサンダ 使用上のご注意

先に電動工具ご使用上の一般的注意事項を述べましたが、電子ストレートサンダをご使用の際には、さらに次に述べる注意事項を守ってください。

⚠ 警告

- ◆ 使用電源は、銘板に表示してある電圧で使用してください。
 - ・表示を超える電源で使用すると、回転が異常に高速となり、けがの原因になります。
- ◆ 右図のようにコレットの先端からトイシの先端部までの寸法が35mm以下、a寸法が13mm以下になるようにしてください。（MGSV1BDC）
 - ・長く出しすぎると振動が大きくなり、機体に悪影響を与えるばかりでなく、思わぬ事故をまねくことがありますので、十分注意してください。
- ◆ 先端工具にヒビ、割れなどの異常がないことを確認してから、使用してください。
 - ・異常があると、先端工具が破損し、けがの原因になります。
- ◆ 使用中は、振り回されないよう本体を確実に保持してください。特に始動時は気をつけてください。
 - ・確実に保持していないと、けがの原因になります。
- ◆ 水、研削液などは使用しないでください。
 - ・乾式用のため、トイシの破壊によるけがや感電の恐れがあります。
- ◆ 本体を万力などで保持した使い方はしないでください。
 - ・先端工具などが破壊したとき、けがの原因になります。
- ◆ 使用中は、回転部に手や顔などを近づけないでください。
 - ・研削粉や火花が飛び、けがの原因になります。
- ◆ 回転させたまま、台や床などに放置しないでください。
 - ・周囲の物を飛散させ、けがをする場合があります。



- ◆ 誤って落とした時やぶつけたときは、先端工具や機体などに破損、亀裂、変形等がないことをよく点検してください。
 - ・破損や亀裂、変形があると、けがの原因になります。
- ◆ 研削粉は火花となって飛散するので、引火しやすいもの、傷つきやすいものは安全な場所に遠ざけてください。また、研削火花を直接手足などに当てないようにしてください。
 - ・火災ややけどの原因になります。
- ◆ 使用中、機械の調子が悪い時や異常音がした時は、直ちにスイッチを切って使用を中止し、お買い求めの販売店、またはサンコーミタチサービスセンターに点検・修理を依頼してください。
 - ・そのまま使用していると、発火、感電の恐れがあり、けがの原因になります。
- ◆ 刃物等の交換は、本取扱説明書に従い正しく行ってください。
 - ・刃物が破壊し、けがをする恐れがあります。



[事業者の方へ] トインの取り換え・試運転は、法・規則で定める特別教育を受けた人に行わせてください。

関連法令 労働安全衛生規則（第36条）
労働安全特別教育規程（第1条、第2条）

注 意

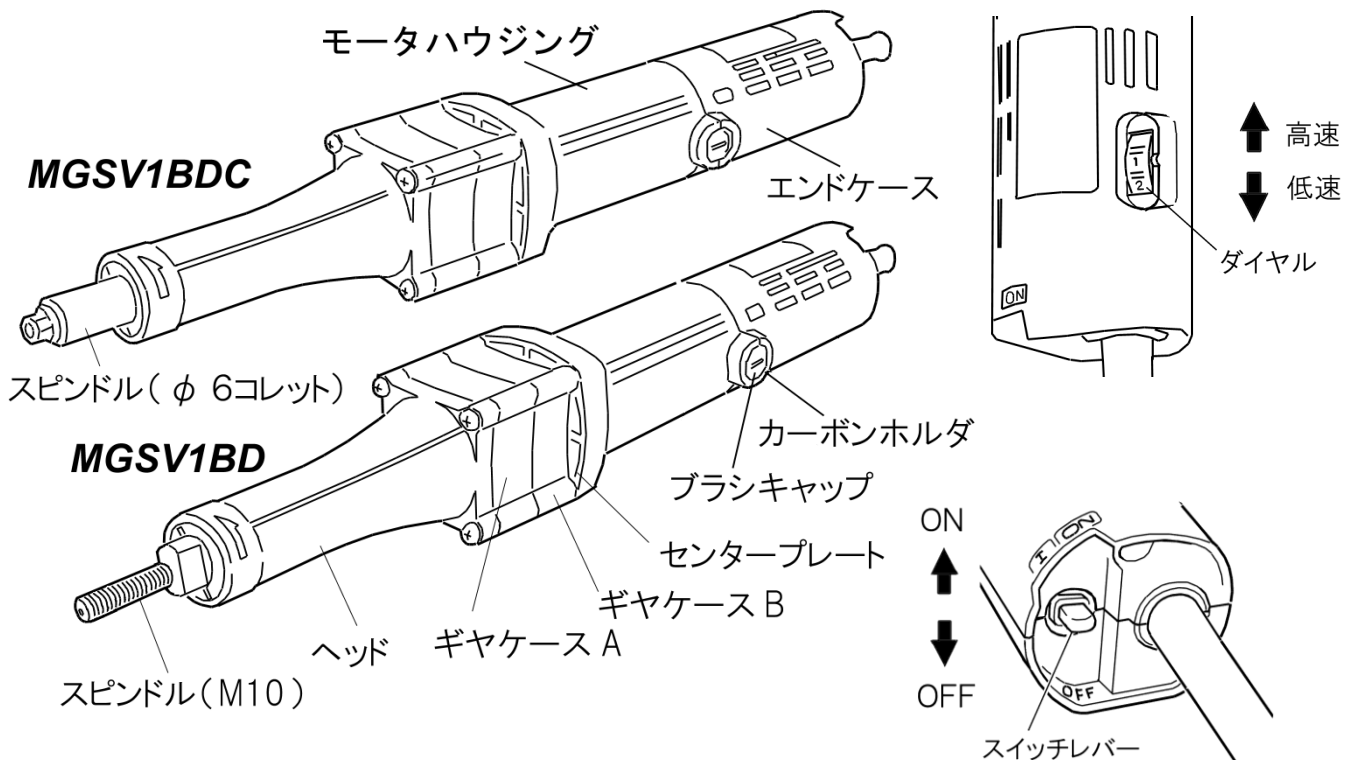
- ◆ 先端工具類や付属品は、取扱説明書に従って確実に取り付けてください。
 - ・確実にないと、外れたりし、けがの原因になります。
- ◆ 新しい先端工具を取り付け、はじめてスイッチを入れるときは、先端工具の露出から一時身体を避けてください。
 - ・先端工具が破損したとき、けがの原因になります。
- ◆ 試運転を行ってください。
 - ・試運転せずに作業を開始すると、思わぬけがの原因になります。
 - ・試運転時間は、先端工具交換時3分以上、その日の作業開始時1分以上です。
- ◆ 高所作業のときは、下に人がいないことをよく確かめてください。また、コードを引っ掛けたりしないでください。
 - ・材料や機体などを落としたときなど、事故の原因になります。
- ◆ 指定以外の刃物（丸のこ刃、チップソーなど）での切断作業は行なわないで下さい。
 - ・丸のことしての保護装置がなく、けがの原因になります。

製品仕様

型 式	MGSV1BDC 	MGSV1BD 
使 用 電 源	単相交流50/60Hz 共用 電圧100V	
モ ー タ	単相直巻整流子モータ	
全 負 荷 電 流	7.6A	
消 費 電 力	735W	
無 負 荷 回 転 数	3,500~9,000min ⁻¹	
先端工具最大外径	80mm ※注1	
質 量 (コードを除く)	2kg	
スピンドル形状	φ6mmコレット	M10 P=1.5
コ ー ド	2芯キャプタイヤケーブル2.7m	

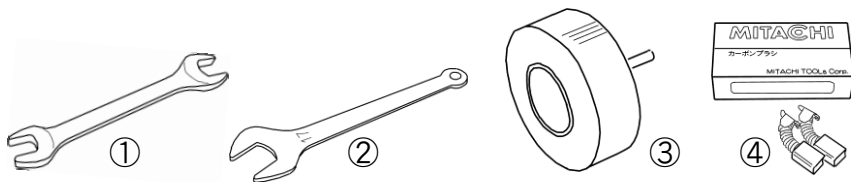
※注1・・・トイシをご使用の場合はφ50mm以下のトイシに限られます。
(研削盤等構造規格 第30条により)

各部の名称



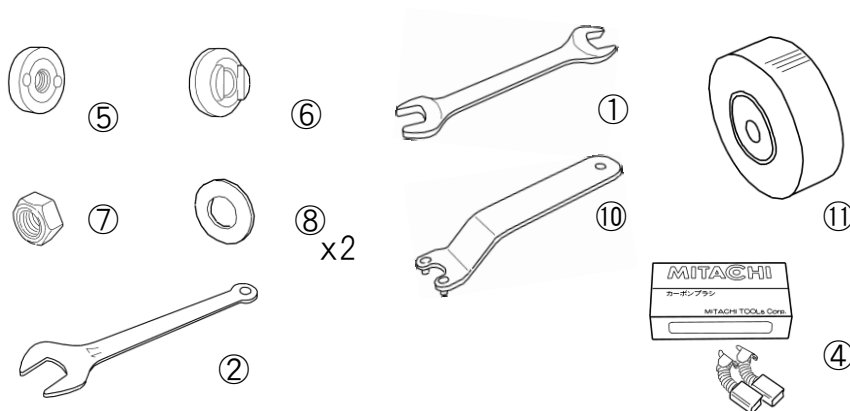
標準付属品

□ MGSV1BDC



- ① 10/12mm両口スパナ
- ② 17mm片口スパナ
- ③ 軸付きフラップホイール
- ④ カーボンブラシ(スペア)

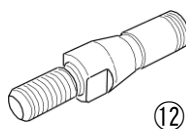
□ MGSV1BD



- ① 10/12mm両口スパナ
- ② 17mm片口スパナ
- ④ カーボンブラシ(スペア)
- ⑤ ディスクトメ
- ⑥ ディスクウケ
- ⑦ M10ロックナット
- ⑧ φ10ヒラザガネ
- ⑩ ディスクスパナ
- ⑪ 穴付きフラップホイール

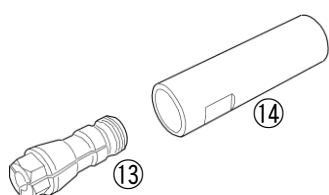
別売部品

□ MGSV1BDC用



- ⑫ トイシ軸

□ MGSV1BD用



- ⑬ コレットφ6mm/φ3mm
- ⑭ コレットアダプター

用 途

●各種研磨作業 ●各種金型及び成型品の研削、研磨作業 ●鉄、ステンレス溶接、溶断部の研削、仕上げ、鏡面仕上げ ●鋳造品のバリ取り作業 ●合成樹脂・ストレーテング・大理石などの表面仕上げ ●木工等の研削、研磨作業・塗装落とし・サビ落とし

ご使用前の準備

ご使用になる前に次の準備をすませてください。

1. 漏電遮断器の確認……

本機は二重絶縁構造で、法律により漏電遮断器の設置は免除されていますが、万一の感電防止のため、漏電遮断器が設置されている電源に接続することをおすすめします。

2. 作業環境の整備・確認……

作業する場所が1ページの『安全上のご注意』にかかげられているような適切な状態になっているかどうか確認してください。

3. 延長コード……

電源コンセントの位置が離れていて延長コードが必要なときは、製品を最高の能率で故障なくご使用いただくため、電流を流すのに十分な太さのものをできるだけ短くしてご使用ください。

次の表は、本機に継ぐことのできるコードの太さ(公称断面積)とその最大長さを示します。

芯線断面積	銘板記載の定格電流値		
	5A以下	5～10A以下	10～15A以下
0.75mm ²	20m	—	—
1.25mm ²	30m	15m	10m
2mm ²	50m	30m	20m

ご使用前に

警告

ご使用前に次のことを確認してください。
1～3については、さし込みプラグを電源コンセントに差し込む前に確認してください。

1. 使用電源の確認

必ず銘板に表示してある電圧でご使用ください。表示を超える電圧で使用するとモータの回転数が異常に高速になり、先端工具や機体が破損する恐れがあります。また、直流電源で使用しないでください。製品の損傷を生じるだけでなく、事故の原因になります。

2. スイッチが切れていることの確認

スイッチが入っているのを知らずにさし込みプラグを電源コンセントに差し込むと、不意に起動し思わぬ事故のもとになります。

スイッチはスイッチレバーをON側に倒すと入り、OFF側に倒すと切れます。
スイッチレバーがOFF側になっていることを必ず確認してください。

3. 先端工具の確認および取り付け

先端工具は正規のものか、またヒビや割れ、破損等がないか十分にお調べください。先端工具は正規の状態に取り付けられ、十分締付けられているか点検してください。

4. 電源コンセントの点検

さし込みプラグをさし込んだとき、電源コンセントがガタガタだったり、さし込みプラグがすぐ抜けるようでしたら修理が必要です。お近くの電気工事店などにご相談ください。そのままお使いになりますと、過熱して事故の原因になります。

5. 試運転を行う

⚠ 注意

- ・ 本機のスイッチを入れるときには、本機の回転部分が加工材などに接触していないことを確認してください。
接触していることを知らずにスイッチを入れると、先端工具が破壊することがあり、けがの原因になります。
- ・ 新しい工具を取り付け、はじめてスイッチを入れるときは工具の露出部から必ず一時身体を避けてください。

先端工具にヒビ・割れがあるのを気づかずに作業しますと非常に危険です。けがの原因になります。

作業前に人のいない方向に先端工具を向け、必ず試運転を行って異常がないことを確認してください。

試運転時間は……

先端工具交換のとき…………… 3分間以上

その日の作業開始のとき…………… 1分間以上です。

ご使用方法

⚠ 警告

- ・ 作業中は、必ず保護メガネを使用してください。本機に衝撃をかけると先端工具にヒビが入ったり、割れたりする恐れがあるので、取扱いには十分注意してください。
- ・ 万一本機を誤ってぶついたり、落としたりしたときは、必ず先端工具、本機に破損などが無いことを十分確認してください。

1. 押し付け力

⚠ 警告

- ・ 先端工具を材料に強く押し付けるなど負荷を掛け過ぎると、モータの故障を防止するため、自動的に回転を停止します、負荷を軽減すると再び回転を開始しますので、本体を確実に保持し続けてください。
確実に保持していないと、けがの原因になります。

先端工具は材料に強く押し付けしないでください。本機は電子回路を採用していますので、負荷時の回転数が高く、材料に軽く押し付けるだけで、十分な研削量が得られます。

2. スイッチの操作

スイッチはスイッチレバー(7ページの図参照)をON側に倒すと入り、OFF側に倒すと切れます。

3. 回転数の調整

先端工具の回転数はダイヤルで調整できます。作業に適した回転数にあわせて、ご使用ください。

※先端工具に記載の最高使用回転数以下でご使用ください。

先端工具とダイヤル番号の目安 (φ80mmの場合)

ダイヤル番号	1	2	3	4	5	6	
回転数 (min ⁻¹)	3,500	4,500	6,000	7,000	8,000	9,000	
作 業 内 容	鏡面中仕上げ	サイザルホイール ←→					
	鏡面細仕上げ	コットンホイール ←→					
	鏡面最終仕上げ	フェルトホイール ←→					
	鏡面ふきとり	ネルバフホイール ←→					
	ヘアライン仕上げ	ナイロン不織布ホイール ←→		フラップホイール粒度#120~#240 ←→			
	溶接焼け除去	ナイロン不織布ホイール ←→					
	溶接ビート除去				トイシ・超硬カッター ←		
	金属バリ取りなど				フラップホイール粒度#40~#80 ←→		
	精密表面研磨 など				ゴムトイシ ←		
	さび落とし・ 塗装はがしなど				フラップホイール ←→ ワイヤーブラシホイール ←→		

4. 使用直後の注意

使用後はスイッチをOFFにし、先端工具の回転が止まってから本機を置いてください。回転が止らぬうちに切粉やごみの多い場所に置きますと、切粉やごみを吸い込むことがあり、本機の寿命を早めたり、事故の原因となりますのでご注意ください。

先端工具の取り付け・取り外し

⚠ 警告

- ・ 万一の事故を防止するため、必ずスイッチをきり、さし込みプラグを電源コンセントから抜いておいてください。

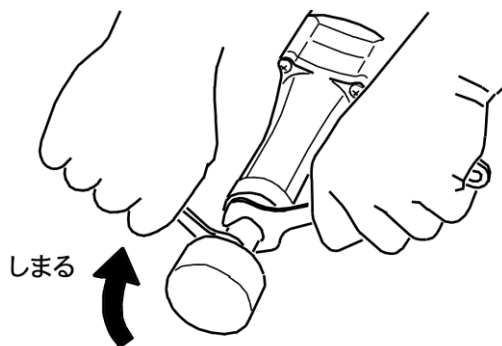
⚠ 注意

- ・ ディスクトメ、コレットチャックは、必ず付属のスパナを使って十分に締め付けてください。

・MGSV1BDC

コレットをゆるめ、付属及び購入品の軸付き先端工具をさし込んでください。付属のスパナ17mmでスピンドルを固定し、スパナ12mmでコレットをしっかり締め付けてください。

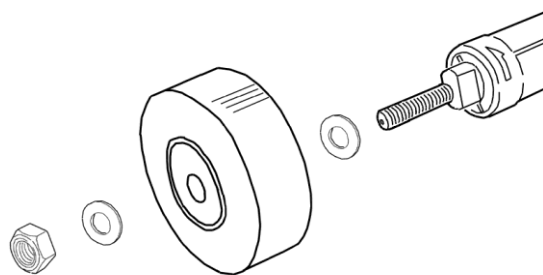
先端工具を取りはずすときは、取り付け方の逆の要領で行なってください。



・MGSV1BD

付属品の場合

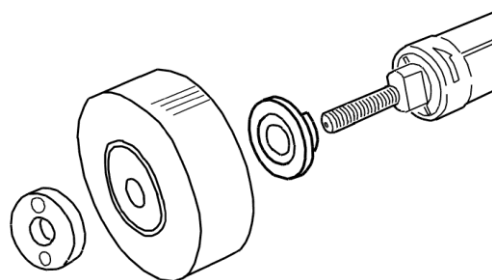
スピンドルにφ10ヒラザガネ1枚、付属の穴付きフラップホイール、更にφ10ヒラザガネ、M10ロックナットの順で取り付け付属のスパナ12mmでスピンドルを固定し、スパナ17mmでナットをしっかり締め付けてください。



その他市販品等の場合

スピンドルにディスクウケ、先端工具、ディスクトメの順で取り付け、付属のスパナ12mmでスピンドルを固定し、ディスクスパナでディスクトメをしっかり締め付けてください。

先端工具を取りはずすときは、取り付け方の逆の要領で行なってください。



保守・点検

⚠ 警告

- ・点検、手入れの際は、必ずスイッチを切り、さし込みプラグを電源コンセントから抜いてください。

1. 各部ネジ点検……

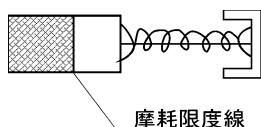
各部取り付けネジで緩んでいる箇所がないかどうか定期的に点検してください。もし緩んでいる箇所がありましたら締め直してください。

緩んだままお使いになりますと、けがなど事故の原因になります。

2. カーボンブラシの点検……

モータ部には、消耗品であるカーボンブラシを使用しております。

カーボンブラシの摩耗が大きくなりますと、モータの故障の原因となりますので、長さが摩耗限度になる前に新品と交換してください。



また、カーボンブラシはゴミなどを取り除いてきれいにし、カーボンホルダー内で円滑に動く様にしておいてください。

〔ご注意〕新品と交換の際は必ずサンコーミタチ純正のカーボンブラシをご使用ください。カーボンブラシは、マイナスインドライバーなどでホルダーキャップを外しますと取り出せます。

3. モータ部の取り扱いについて……

モータ部の巻線部分にキズをつけたり、ゴミ・油・水等をつけたりしないよう十分注意してください。



モータ内部にゴミやほこりがたまりますと、故障の原因となります。

定期的にモータを無負荷運転させて、風取り入れ口の風窓からエアガンなどで湿気のない空気を吹き込みますと、内部のゴミやほこりの排出に効果があります。

4. 製品や付属品の保管

使用しない時の製品や付属品の保管は、安全で乾燥した直射日光の当たらない場所に保管してください。

ご修理の際は

重要：本機は厳密な精度で製造されています。従いまして、ご自分で修理なさらないでお買い求めの販売店、または最寄りのサンコーミタチサービスセンターにお申し付けください。

お客様メモ

お買い上げの際、販売店名・製品に記載されている製造番号などを下欄にメモしておかれますと、修理を依頼されるときに便利です。

お買い上げ日	年	月	日	製造番号
販売店 (TEL)				

周速度について

先端工具には、その使用材料及び補強材や形状寸法等によりそれぞれ最高使用周速度があり、安全上必ず守らなければならないもので、どのような場合もこれを超えた速度で使用してはなりません。

そこで、下記に一般的な先端工具径に対して本機での代表回転数と周速度をまとめてあります。本機でお使いになる先端工具の最高使用周速度(回転数)をご確認いただき、それ以下で使用するよう回転数を選択してお使いください。

回転数と周速度の関係

単位:m/s

工具径 回転数	20mm	25mm	40mm	50mm	65mm	75mm	80mm	100mm	125mm
9000min ⁻¹	9.5	11.8	18.9	23.6	30.7	35.4	37.7	47.1	58.9
8000min ⁻¹	8.4	10.5	16.8	21	27.3	31.4	33.5	41.9	52.4
7000min ⁻¹	7.4	9.2	14.7	18.4	23.9	27.5	29.4	36.7	45.8
6000min ⁻¹	6.3	7.9	12.6	15.7	20.5	23.6	25.2	31.4	39.3
5000min ⁻¹	5.3	6.6	10.5	13.1	17.1	19.7	21	26.2	32.8
4000min ⁻¹	4.2	5.3	8.4	10.5	13.7	15.7	16.8	21	26.2
3000min ⁻¹	3.14	4	6.3	7.9	10.3	11.8	12.6	15.7	19.7

Memo

サンコーミタチ株式会社

〒390-1243 長野県松本市神林7107-34（臨空工業団地）

TEL (0263)40-0600(代) FAX (0263)40-0622

ホームページ <http://www.sanko-mitachi.com>

* 製品および付属品は、改良のため仕様や外観を予告なしに変更することがあります。

A01

MITACHI

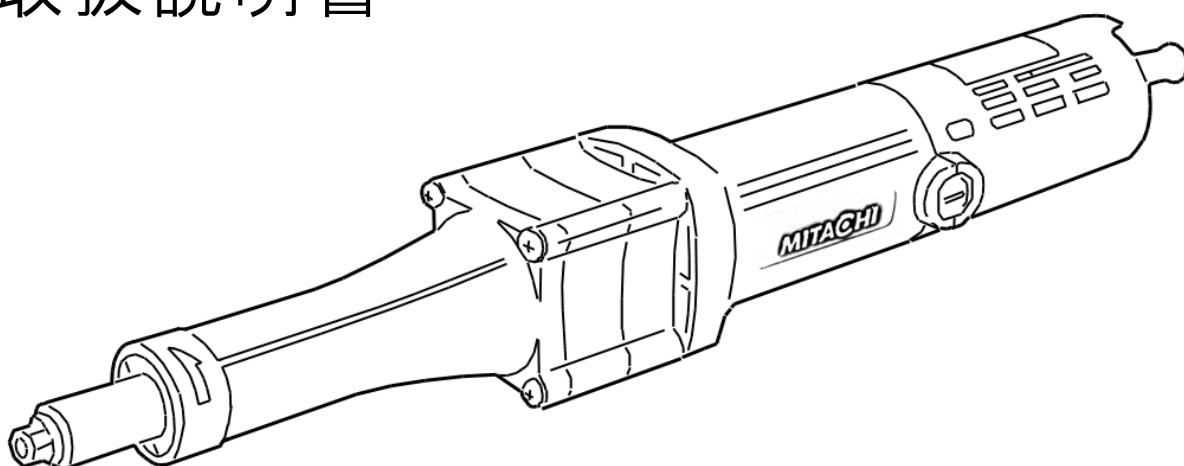
PROfessional TOOLS

ミタチ 電子ストレートサンダ

MGSV1BDC (コレットタイプ) 

MGSV1BD (ネジタイプ) 

取扱説明書



	目次	ページ
■ このたびは、ミタチ電子ストレートサンダをお買い上げいただきまして誠にありがとうございます。	・ 安全上のご注意	1
	・ 使用上のご注意	5
	・ 製品仕様	7
■ 安全に能率よくお使いいただくため、ご使用前に必ずこの取扱説明書を最後までよくお読みになり、本機の性能などを十分にご理解いただき、正しくご使用くださいますようお願い致します。	・ 各部の名称	7
	・ 標準付属品	8
	・ 用途	9
	・ ご使用前の準備	9
■ なお、この取扱説明書はお読みになった後、いつでも見られる所に大切に保管してご利用ください。	・ ご使用前に	10
	・ ご使用方法	11
	・ 先端工具の取り付け・取り外し	13
	・ 保守・点検	14
	・ ご修理の際は	15
	・ 周速度について	15