

MITACHI

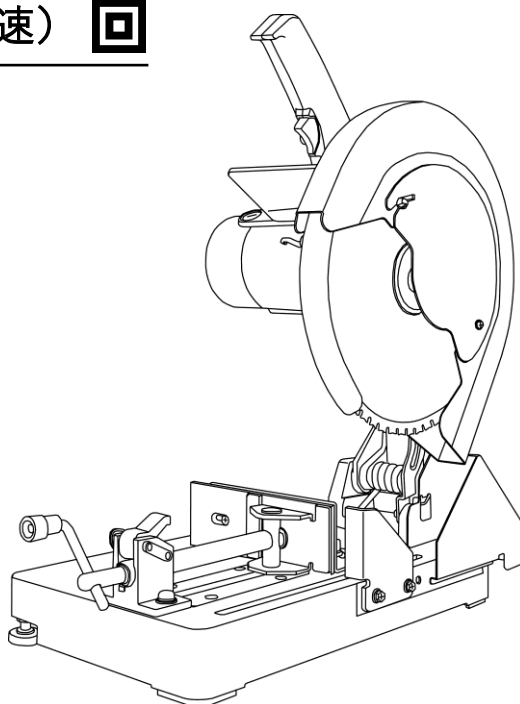
PROfessional TOOLS

ミタチ マルチ切断機（電子制御）

Multi-Speed Cutting Machine

MCM305GB (3段変速)

取扱説明書





- このたびは、ミタチ マルチ切断機をお買い上げいただきまして誠にありがとうございます。
- 安全に能率よくお使いいただくため、ご使用前に必ずこの取扱説明書を最後までよくお読みになり、本機の性能などを十分にご理解いただき、正しくご使用くださいますようお願い致します。
- なお、この取扱説明書はお読みになった後、いつでも見られる所に大切に保管してご利用ください。

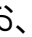
目 次	ページ
● 安全上のご注意	1
● 使用上のご注意	5
● 製品仕様	8
● 標準付属品	8
● 各部の名称	9
● 用 途	9
● 使用前の準備	9
● ご使用前に	10
● ご使用方法	12
● 各種ブレードの取り付け・取り外し	15
● バイスの使い方	17
● 保守・点検	21
● ご修理の際は	22


☆ 注意文の「警告」「注意」「」の意味について

ご使用上の注意事項は「警告」「注意」「」に区分していますが、それぞれ次の意味を表します。

 **警告** 誤った取扱いをしたときに、使用者が死亡または重傷を負う可能性が想定される内容のご注意。

 **注意** 誤った取扱いをしたときに、使用者が傷害を負う可能性が想定される内容および物的損害のみの発生が想定される内容のご注意。

なお、「注意」に記載した事項でも状況によっては重大な結果に結び付く可能性があります。いずれも安全に関する重要な内容を記載していますので、必ず守ってください。

 **注** : 製品及び付属品の取扱い等に関する重要なご注意。

安全上のご注意

- ◆ 火災、感電、けがなどの事故を未然に防ぐために、次に述べる「安全上のご注意」を必ず守ってください。
- ◆ ご使用前に、この「安全上のご注意」をすべてよくお読みのうえ、指示に従って正しく使用してください。
- ◆ お読みになった後は、お使いになる方がいつでも見られる所に必ず保管してください。
- ◆ 他の人に貸し出す場合は、いっしょに取扱説明書もお渡してください。

警告

1. 作業場は、いつもきれいに保ってください。
 - ・ちらかった場所や作業台は、事故の原因となります。
2. 作業場の周囲状況も考慮してください。
 - ・電動工具は、雨中で使用したり、湿った、または、ぬれた場所で使用しないでください。
 - ・作業場は十分に明るくしてください。
 - ・可燃性の液体やガスのある所で使用しないでください。
3. 感電に注意してください。
 - ・電動工具を使用中、身体をアース(接地)されているものに接触させないようにしてください。
(例えば、パイプ、暖房器具、電子レンジ、冷蔵庫などの外枠)

4. 子供を近づけないでください。

- ・作業員以外、電動工具やコードに触れさせないでください。
- ・作業員以外、作業場へ近づけないでください。

5. 使用しない場合は、きちんと保管してください。

- ・乾燥した場所で、子供の手の届かない安全な所、または錠のかかる所に保管してください。

6. 無理して使用しないでください。

- ・安全に能率よく作業するために、電動工具の能力にあった速さで作業してください。

7. 作業にあった電動工具を使用してください。

- ・小型の電動工具やアタッチメントは、大型の電動工具で行う作業には使用しないでください。
- ・指定された用途以外に使用しないでください。

8. きちんとした服装で作業してください。

- ・だぶだぶの衣服やネックレスなどの装身具は、回転部に巻き込まれる恐れがありますので着用しないでください。
- ・屋外での作業の場合には、ゴム手袋と滑り止めのついた履物の使用をお勧めします。
- ・長い髪は、帽子やヘアカバー等で覆ってください。

9. 保護メガネを使用してください。

- ・作業時は、保護メガネを使用してください。また、粉じんの多い作業では、防じんマスクを併用してください。

10. 防音保護具を着用してください。

- ・騒音の大きい作業では、耳栓、耳覆い(イヤマフ)などの防音保護具を着用してください。

11. 集塵装置が接続できるものは接続して使用してください。

- ・電動工具に集塵機などが接続できる場合は、これらの装置に確実に接続し、正しく使用してください。

12. コードを乱暴に扱わないでください。

- ・コードを持って電動工具を運んだり、コードを引っ張って電源コンセントから抜かないでください。
- ・コードを熱、油、角のとがった所に近づけないでください。

13. 加工するものをしっかりと固定してください。

- ・加工するものを固定するために、クランプや万力などを使用してください。手で保持するより安全で、両手で電動工具を使用できます。

14. 無理な姿勢で作業をしないでください。
- ・常に足元をしっかりさせ、バランスを保つようにしてください。
15. 電動工具は、注意深く手入れをしてください。
- ・安全に能率よく作業していただくために、刃物類は常に手入れをし、よく切れる状態を保ってください。
 - ・注油や付属品の交換は、取扱説明書に従ってください。
 - ・コードは定期的に点検し、損傷している場合は、お買い求めの販売店またはサンコーミタチサービスセンターに修理を依頼してください。
 - ・延長コードを使用する場合は、定期的に点検し、損傷している場合には交換してください。
 - ・握り部は、常に乾かしてきれいな状態に保ち、油やグリースなどが付かないようにしてください。
16. 次の場合は、電動工具のスイッチを切り、電源プラグを電源コンセントから抜いてください。
- ・使用しない、または、修理する場合。
 - ・刃物、トイシ、ビットなどの付属品を交換する場合。
 - ・その他危険が予想される場合。
17. 調節キーやレンチ等は、必ず取り外してください。
- ・電源を入れる前に、調節に用いたキーやレンチなどの工具類が取り外してあることを確認してください。
18. 不意な始動は避けてください。
- ・電源コンセントにつないだ状態で、スイッチに指を掛けて運ばないでください。
 - ・さし込みプラグを電源コンセントに差し込む前に、スイッチが切れていることを確認してください。
19. 屋外使用に合った延長コードを使用してください。
- ・屋外で使用する場合、キャプタイヤコード、またはキャプタイヤケーブルの延長コードを使用してください。
20. 油断しないで十分注意して作業を行ってください。
- ・電動工具を使用する場合は、取扱方法、作業の仕方、周りの状況など十分注意して慎重に作業してください。
 - ・常識を働かせてください。
 - ・疲れている場合は、使用しないでください。

21. 損傷した部品がないか点検してください。

- ・使用前に、保護カバーやその他の部品に損傷がないか十分点検し、正常に作動するか、また所定機能を発揮するか確認してください。
- ・可動部分の位置調整および締め付け状態、部品の損傷、取付け状態、その他、運転に影響を及ぼす全ての箇所に異常がないか確認してください。
- ・損傷した保護カバー、その他の部品交換や修理は、取扱説明書の指示に従ってください。

取扱説明書に指示されていない場合は、お買い求めの販売店、またはサンコーミタチサービスセンターに修理を依頼してください。

- ・スイッチで始動、および停止操作の出来ない電動工具は、使用しないでください。

スイッチが故障した場合は、お買い求めの販売店、またはサンコーミタチサービスセンターに修理を依頼してください。

22. 正しい付属品やアタッチメントを使用してください。

- ・本取扱説明書、および当社カタログに記載されている付属品やアタッチメント以外のものを使用すると、事故やけがの原因となる恐れがありますので使用しないでください。

23. 電動工具の修理は、専門店で依頼してください。

- ・この製品は、該当する安全規格に適合していますので改造しないでください。
- ・修理は、必ずお買い求めの販売店、またはサンコーミタチサービスセンターにお申し付けください。ご自分で修理すると、事故やけがの原因となります。

二重絶縁製品について

二重絶縁の製品には”“マークを表示しています。

このマークを表示した製品は二重絶縁構造ですので、感電に対し安全性が高められており、アース(接地)する必要はありません。

異なった部品と交換したり、間違って組み立てたりすると、二重絶縁構造ではなくなり、安全でなくなる場合があります。電気系統の分解・組立や部品の交換・修理は、お買い求めの販売店、またはサンコーミタチサービスセンターにご依頼下さい。

マルチ切断機 使用上のご注意

先に電動工具ご使用上の一般的注意事項を述べましたが、マルチ切断機をご使用の際には、さらに次に述べる注意事項を守ってください。

警 告

- ◆ 使用電源は、銘板に表示してある電圧で使用してください。
 - ・表示を超える電源で使用すると、回転が異常に高速となり危険を伴います。
- ◆ 各種ブレードに表示されている最高使用回転数より低い回転数で使用してください。
 - ・高い回転数で使用した場合、各種ブレードの破損により、けがの恐れがあります。
- ◆ ディスクカバー及び刃物カバーは、絶対に外したり固定したりしないでください。
 - ・各種ブレードが破損した時、けがの原因になります。
- ◆ 使用中は、本体を確実に保持してください。特に始動時は気をつけてください。
 - ・確実に保持していないと、けがの原因になります。
- ◆ 水、研削液などは使用しないでください。
 - ・研削液などの種類によっては、切断時の火花で発火する場合があります。また、乾式用のため、感電の恐れがあります。
- ◆ 使用中は、各種ブレードや回転部に手や顔などを近づけないでください。
 - ・研削粉や火花が飛び、けがの原因になります。
- ◆ 誤って落とした時やぶつけたときは、各種ブレードや機体などに破損、亀裂、変形等がないことをよく点検してください。
 - ・破損や亀裂、変形があると、けがの原因になります。
- ◆ 各種ブレードと切断機は被切断物に適合していることを確かめてください。
 - ・適合していない場合、各種ブレードの破損により、けがの原因になります。
- ◆ 各種ブレードは切断機指定の直径のものを使用してください。
 - ・指定より小さい各種ブレードを使用した場合、ディスクカバーとの間に巻き込まれたり、異物が飛び出す等の理由により、けがの恐れがあります。
- ◆ 切断する材料が長い時はベース高さに合った物で支えてください。
 - ・バランスが悪いとけがの原因になります。
- ◆ 切断時の切り落とし寸法は、最低 20 mm以上としてください。
 - ・材料の切り落とし側が小さいと、刃物に切断物が接触し飛散する場合があります。

- ◆ 刃先の向きを切断機の回転方向に合わせて取り付けてください。
 - ・反対方向で使用した場合、刃先が欠落、飛散し、けがの恐れがあります。
- ◆ 再使用する各種ブレードに、刃先の欠損、欠落または本体のひび割れ、歪み、異常摩擦など傷が無いことを確かめてください。これらの傷を発見した場合には、絶対に使用しないでください。
 - ・各種ブレードが破損し、けがの恐れがあります。
- ◆ 各種ブレードの取り付け、取り外し時には、スイッチを OFF にしてあることと、さし込みプラグを電源コンセントから抜いてあることを確かめてください。
 - ・不意に起動して、けがをする恐れがあります。
- ◆ 加工する被切断物をしっかりと固定してください。
 - ・作業が不安定になり、切断物が欠けて飛んだり異常な食い込みを起こし、けがの恐れがあります。
- ◆ 切断送りはまっすぐに行ってください。無理な力や衝撃を与えないでください。
 - ・材料や工具の反発、各種ブレードの欠損により、ケガの恐れがあります。
- ◆ 使用後はスイッチを OFF にして、電源プラグを電源コンセントから抜いてください。
 - ・不意に起動して、けがをする恐れがあります。
- ◆ ブレーキが働くときの反発力に注意してください。
 - ・スイッチOFF時に切断ハンドルをしっかり支えていないと、けがの原因になります。
- ◆ 刃先の再研磨、本体や中心穴の修正加工等は絶対に行わないでください。
 - ・各種ブレードに異常がある状態で使用すると、欠損や発熱等でけがの恐れがあります。
- ◆ 研削粉は火花となって飛散するので、引火しやすいもの、傷つきやすいものは安全な場所に遠ざけてください。また、研削火花を直接手足などに当てないようにしてください。
 - ・火災ややけどの原因になります。
- ◆ 使用中、機械の調子が悪い時や異常音がした時は、直ちにスイッチを切って使用を中止し、お買い求めの販売店、またはサンコーミタチサービスセンターに点検・修理を依頼してください。
 - ・そのまま使用していると、発火、感電の恐れがあり、けがの原因になります。

- ◆ 各種ブレードの交換は、本取扱説明書に従い正しく行ってください。
 - ・各種ブレードが破壊し、けがをする恐れがあります。[事業者の方へ] 切断砥石をご使用の場合、切断砥石の取り換え・試運転は、法・規則で定める特別教育を受けた人に行わせてください。

関連法令 労働安全衛生規則（第36条）
労働安全特別教育規程（第1条、第2条）
- ◆ 試運転を行ってください。
 - ・試運転せずに作業を開始すると、思わぬけがの原因になります。
 - ・試運転時間は、ブレード交換時3分以上、その日の作業開始時1分以上です。

⚠ 注 意

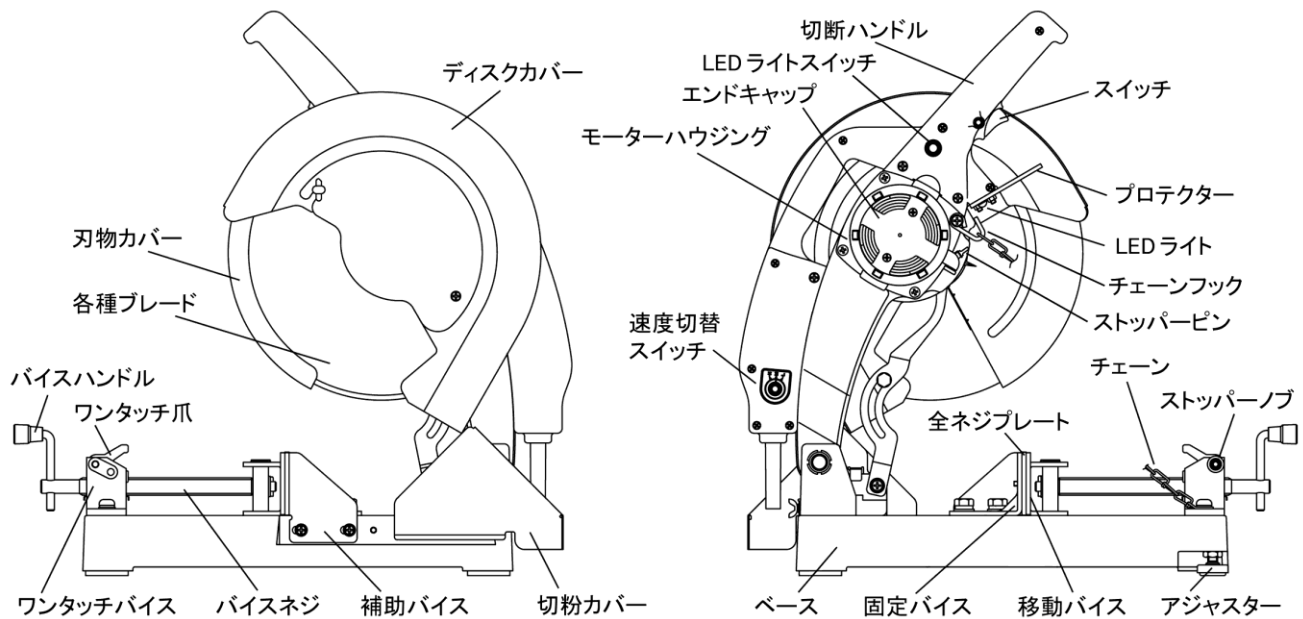
- ◆ 各種ブレードや付属品は、取扱説明書に従って確実に取り付けてください。
 - ・確実にしないと、外れたりし、けがの原因になります。
 - ・各種ブレードの注意事項は、先端工具メーカーの指示（説明書等）に従ってください。
- ◆ 各種ブレードにヒビ、割れなどの異常がないことを確認してから使用してください。
 - ・各種ブレードが破損し、けがの原因になります。
- ◆ 使用中は、軍手などの巻き込まれる恐れがある手袋を着用しないでください。
 - ・回転部に巻き込まれ、けがの原因になります。
- ◆ 回転させたまま、台や床などに放置しないでください。
 - ・周囲の物を飛散させ、けがをする場合があります。
- ◆ 作業前に、人のいない方向に各種ブレードを向けて空転させ、機体の振動や各種ブレードの面振れなどの異常がないことを確認してください。
 - ・異常があると、けがの原因になります。
- ◆ 高所作業のときは、下に人がいないことをよく確かめてください。また、コードを引っ掛けたりしないでください。
 - ・材料や機体などを落としたときなど、事故の原因になります。
- ◆ 回転する各種ブレードで、コードを切断しないよう注意してください。
 - ・感電の恐れがあります。
- ◆ 切断作業は、回転が上がってから行ってください。
- ◆ 持ち運ぶときには、チェーンをチェーンフックにかけてください。
- ◆ 用途（回転数）に合わせ、各種ブレードの使用が可能ですが、サンコーミタチ純正ブレードのご使用をお奨めします。

製品仕様

型 式	MCM305GB		
使 用 電 源	単相交流50/60Hz		
使 用 電 圧	100V		
全 負 荷 電 流	15A		
無 負 荷 回 転 数	低速 1,700min ⁻¹ 中速 2,700min ⁻¹ 高速 3,600min ⁻¹ (3段変速)		
電 動 機	単相交流直巻整流子電動機		
使用可能ブレード	外径φ305×刃厚4.0mm×穴径φ25.4		
最大 切断 寸法	直角	固定バイス 標準位置	○パイプ φ105 □パイプ 90×90
		中間位置	□パイプ 100×100
		奥位置	□パイプ 175×65 Lアングル 100×100
	45°	固定バイス 標準位置	○パイプ φ65(70) □パイプ 65X65(70X70) Lアングル 45X45(50X50) *()は全ネジプレート取り外し時
バイス最大開き	180mm(185mm)*()は全ネジプレート取り外し時		
質 量	16.5kg(本体)		
コ ー ド	2芯キャプタイヤケーブル 3.5m		

標準付属品	・純正チップソー:BS-305MⅡ (MAX3,600min ⁻¹ :中速用) 外径305mm×刃厚2.0mm×穴径25.4mm…1
	メガネレンチ(17mm)…1
	T型レンチ(17mm)…1
	補助バイス…1
	全ネジプレート…1
	スパナ(17mm)…1

各部の名称



用途

- スタッド材、ランナー、軽天材、その他 軽量鉄骨等の切断。(チップソー)
 - 一般鋼材、構造用鋼材、全ネジ 等の切断。(チップソー、切断砥石)
*アルミ材の場合、BS ワックス(別売)等を併用して下さい。
 - インターロッキング、煉瓦、人造大理石、等の切断(ダイヤモンドブレード)
- * 取り付け方法については、『各種ブレードの取り付け・取り外し』の項目をご覧ください。
- * 作業には、サンコーミタチ純正ブレードをお奨めします。
・チップソー BS-305MⅡ 中速用 : MAX3,600min⁻¹ 主に軽量鉄鋼用(標準付属)

使用前の準備

★ ご使用になる前に次の準備をすませてください。

1. 漏電遮断器の確認……

本機は二重絶縁構造で、法律により漏電遮断器の設置は免除されていますが、万一の感電防止のため、漏電遮断器が設置されている電源に接続することをおすすめします。

2. 作業環境の整備・確認……

作業する場所が注意事項にかかげられているような適切な状態になっているかどうか確認してください。

3. 延長コード……

電源コンセントの位置が離れていて延長コードが必要なときは、製品を最高の効率で故障なくご使用いただくため、電流を流すのに十分な太さのものをできるだけ短くしてご使用ください。

次の表は、本機に継ぐことのできるコードの太さ(公称断面積)とその最大長さを示します。

芯線断面積	銘板記載の定格電流値		
	5A以下	5～10A以下	10～15A以下
0.75mm ²	20m	—	—
1.25mm ²	30m	15m	10m
2mm ²	50m	30m	20m

4. チェーンを外す……

出荷時は、チェーンで可動部を固定してありますのでハンドルを少し下に押し、チェーンをチェーンフックから外してください。

ご使用前に

警告

ご使用前に次のことを確認してください。1～6については、さし込みプラグを電源コンセントに差し込む前に確認してください。

1. 使用電源の確認

必ず銘板に表示してある電源でご使用ください。表示を超える電圧で使用するとモータの回転数が異常に高速になり、各種ブレードや機体が破損する恐れがあります。また、直流電源で使用しないでください。製品の損傷を生じるだけでなく、事故の原因になります。

2. スイッチが切れていることの確認

スイッチが入っているのを知らずにさし込みプラグを電源コンセントに差し込むと、不意に起動し思わぬ事故のもとになります。

3. ディスクカバーと刃物カバーの確認

ディスクカバーと刃物カバーは各種ブレードが破損した場合の保護のためのものですから、必ず取り付けてください。

また、絶対に外したり固定したりしないでください。

4. ストッパーピンの確認

各種ブレード交換後、ストッパーピンを離したときに、確実に戻ることを確認してください。

確実に戻っていないと、破損の原因になり大変危険です。

5. 各種ブレードの確認および取り付け

各種ブレードは正規のものか、またヒビや割れがないか十分にお調べください。

『各種ブレードの取り付け』の内容に従い、ブレードを取り付けてください。正規の状態に取り付けられ、十分締付けられているか点検してください。

6. 電源コンセントの点検

さし込みプラグをさし込んだとき、電源コンセントがガタガタだったり、さし込みプラグがすぐ抜けるようでしたら修理が必要です。お近くの電気工事店などにご相談ください。そのままお使いになりますと、過熱して事故の原因になります。

7. 試運転を行う

注意

- 作業中は、必ず保護メガネを使用して下さい。
- 機体に衝撃をかけると各種ブレードにヒビが入ったり、割れたりする恐れがありますので、取り扱いには十分注意してください。
- 万一機体を誤ってぶついたり、落としたりした時は、必ずブレードのヒビ割れまた、機体に損傷が無いことを十分確認してください。

各種ブレードにヒビ・割れがあるのを気づかずに作業しますと非常に危険です。作業前に人のいない方向に各種ブレードを向け、必ず試運転を行って異常がないことを確認してください。

試運転時間は……

ブレード交換のとき…………… 3分間以上

その日の作業開始のとき…………… 1分間以上です。

ご使用方法

⚠ 警告

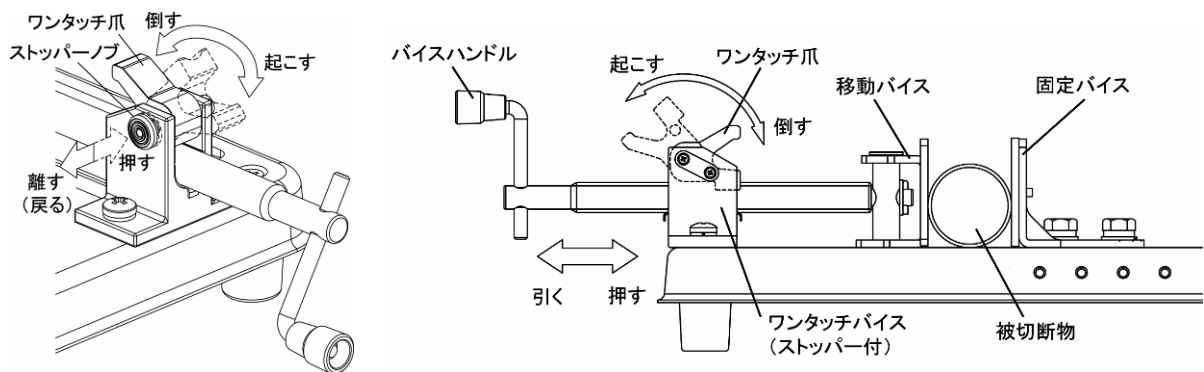
- ・ 本機のスイッチを入れるときは、本機の回転部が加工材などに接触していないことを確認してください。
接触していることを知らずにスイッチを入れると、各種ブレードが破壊することがあり、けがの原因になります。
- ・ 新しいブレードを取り付け、初めてスイッチを入れるときは、ブレードの露出部から必ず一時身体を避けてください。作業中は、必ず保護メガネを使用してください。
- ・ 刃物を回転させたまま被切断物の取り付け、取り外しをしないでください。
被切断物がブレードに巻き込まれて飛散するなど、けがの原因になります。

1. 被切断物の固定・・・

⚠ 警告

- ・ 被切断物は、本体付属のバイスで確実に固定して下さい。
被切断物の固定が不十分ですと、被切断物が飛散したり、ブレードが破壊してけがの原因になります。

- ・ 本機は、ストッパー機構付のワンタッチバイス品です(ワンタッチ爪のロックが可能)。



(1) 取り付け手順

- ① ストッパーノブを押し(ロックを解除)、ワンタッチ爪を起こす。
- ② バイスハンドルを引いてバイスを開き、固定バイスとの間に被切断物を軽く挟む。(バイスハンドルを軽く押す。)
- ③ ストッパーノブを押し(ロックを解除)、ワンタッチ爪を倒す(ネジとの噛合を確認)。(ストッパーノブを離すとロックが戻り、ワンタッチ爪がロックされます。)
- ④ ハンドルを右回して被切断物を確実に固定してください。

(2)取り外し手順

- ①切断作業が終わったらバイスハンドルを左に2～3回まわして緩める。
- ②ストッパーノブを押し(ロックを解除)、ワンタッチ爪を起こす。
- ③バイスハンドルを引いてバイスを開き、被切断物を取り外してください。

※ 切断材料によるクランプ方法の違い。(特にチップソーの場合)

材料のクランプ状態により、チップソーの寿命が異なる場合があります。
下記のクランプ方法を参考にして、最良な状態で切断してください。

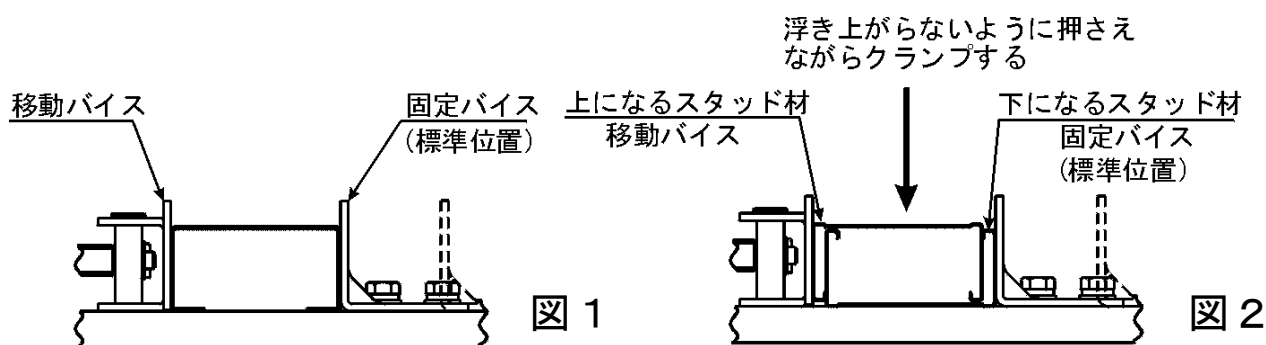
● Cチャンネル

図1のように、固定バイスを一番手前の位置(標準位置)にして、
Cチャンネルの開き側を下向きにしてクランプしてください。

● 壁下地部材のスタッド材

図2のように、固定バイスを一番手前の位置(標準位置)にして、スタッド材を
2枚合わせて浮き上がらないように上から押さえながらクランプしてください。
このとき、下になるスタッド材は固定バイスに当てるようにして、上になる
スタッド材は移動バイスで押すようにして、クランプしてください。

(*板厚2mm以下(薄物)の場合、中速側にて、BS-305M IIを推奨。)



⚠ 警告

- 下記の切断を行なうと、チップソーの寿命が短くなるほか、切断物が飛散する可能性があります、大変危険ですので絶対におやめください。
 1. 著しく変形しているスタッド材
 2. スタッド材の一枚切り
 3. 切断寸法 20mm未満

2. スイッチの操作・・・

スイッチは指で引くと入り、離すとスイッチが戻り切れます。スイッチを引いてからストッパーを押しますと、スイッチから指を離してもスイッチが入ったままになり、連続運転に便利です。再びスイッチを引くとストッパーがはずれ、スイッチから指を離すとスイッチが切れます。

3. 切込み・・・

- 1) スイッチを入れ回転が完全に上がりましたら、ハンドルを静かに押し下げ被切断物に近づけます。
- 2) 各種ブレードが被切断物に接したら、さらにハンドルを徐々に押し下げ、切り込みをかけます。
- 3) 切断(あるいは所定の切り込み)が終了したところでハンドルを持ち上げ、元の位置へ戻します。
- 4) 1回の作業が終わるごとにスイッチを切って回転を止め、次の段取りをしてください。

注)被切断物にブレードを急激に下ろさないで下さい。

*特にチップソーの場合、チップの欠けや飛びの原因になります。

⚠ 注 意

- ・ 回転させたままの段取りは絶対に行わないでください。
- ・ ハンドルに力を入れれば速く切れるとは限りません。力を入れすぎるとモータ部に無理をかけ効率も悪くなります。
- ・ 切断時間が1分以上かかる場合は途中で切り込みをやめ、10～20秒無負荷で運転してモータを冷却しながら作業してください。
- ・ 作業が終了したら必ずスイッチを切り、さし込みプラグを電源コンセントから抜いてください。

4. 回転数の切り替え方法・・・

- 1) スイッチが切れている事を確認して下さい。
(各種ブレードの回転が停止している事を確認)
- 2) 「速度切替スイッチ」で速度の切り替えを行なって下さい。

注) 各種ブレードの回転中には、スイッチの切り替えを絶対に行わないで下さい。

■ 高速位置 : $3,600\text{min}^{-1}$

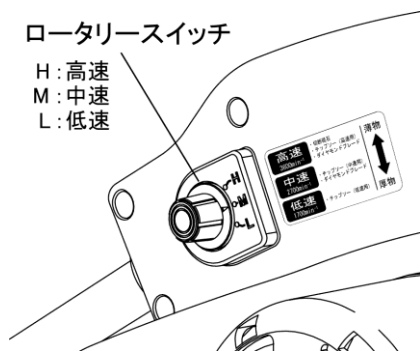
・ 高速用チップソー: 主に薄物鉄鋼用、ダイヤモンドブレード、切断砥石

■ 中速位置 : $2,700\text{min}^{-1}$

・ 中速用チップソー: 主に軽量鉄鋼(軽鉄・軽天材)用、ダイヤモンドブレード

■ 低速位置 : $1,700\text{min}^{-1}$

・ 低速用チップソー: 主に厚物鉄鋼用

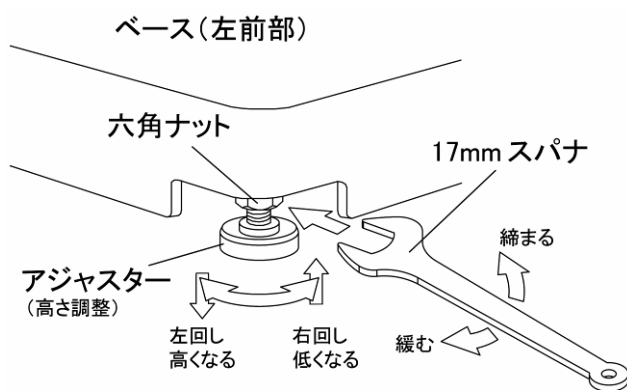


・ロータリースイッチを回し、各回転数の位置 (H.M.L) に合わせて下さい。

●注意事項

- *各種ブレードの注意事項は先端工具メーカーの指示(説明書等)に従ってください。
- *各種ブレードの最高使用周速度及び回転数を守って安全にご使用ください。

5. アジャスターの調整方法



*床面に対しベースがガタつかない様、調整が可能です。

- ・六角ナットを17mmスパナで緩め、ベースがガタガタしない位置にアジャスターを手で回転させて高さを調整して下さい。
- ・調整が終わりましたら、六角ナットを17mmスパナで締めてアジャスターを固定して下さい。

各種ブレードの取り付け・取り外し

⚠ 警告

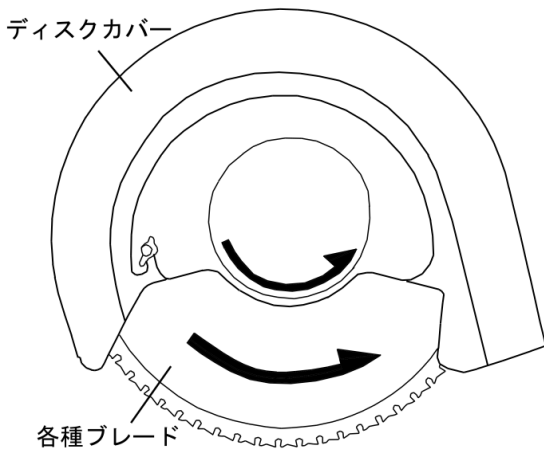
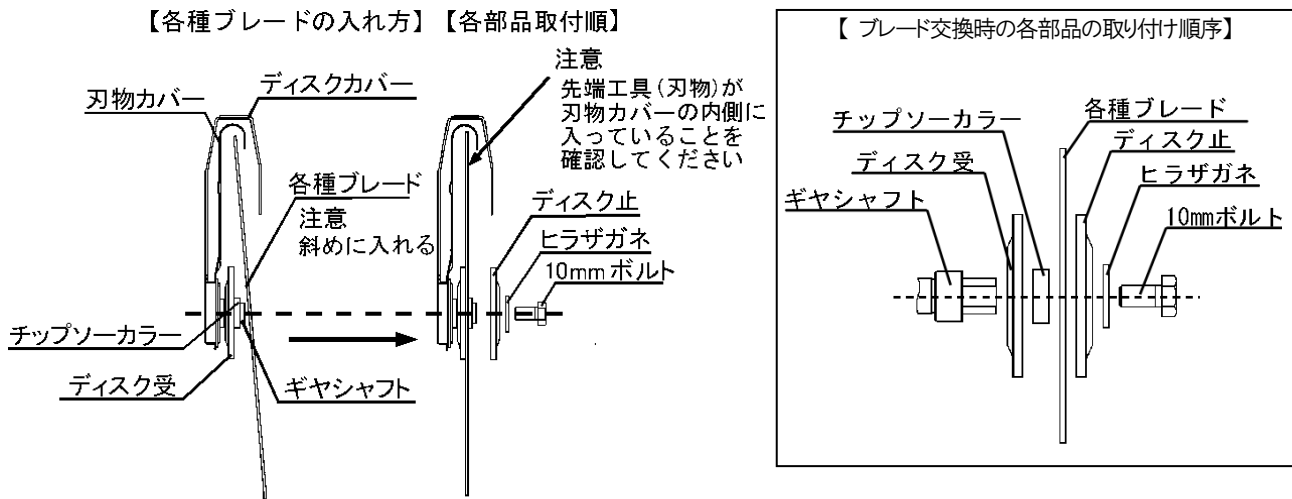
- ・万が一の事故を防止するため必ずスイッチを切り、さし込みプラグを電源コンセントから抜いておいてください。また、ブレード交換の際は必ず革手袋を着用してください。

⚠ 注意

- ・ディスク止ボルトは、必ず付属のメガネレンチを使って十分に締め付けてください。

1. 各種ブレードの取り付け

カバープレートと刃物カバーを開きます。ディスク受、チップソーカラー、ディスク止及び各種ブレードの取り付け面についているゴミをよく取り除いた後、各種ブレードを斜めにして刃物カバーの内側へ入れ、ブレードの取付穴をチップソーカラーに合わせてください。(このとき、各 부품の取り付け順は下図のようにしてください)ストッパーピンを下げながら、ギヤシャフトを回し、ギヤシャフトが固定される位置に合わせます。この状態で、17mmメガネレンチを10mmボルトに掛け、ボルトを右へ回しブレードを取り付けてください。最後に刃物カバーとカバープレートを忘れずに確実に元の位置に戻してください。*チップソーカラー外径 φ25.4mm



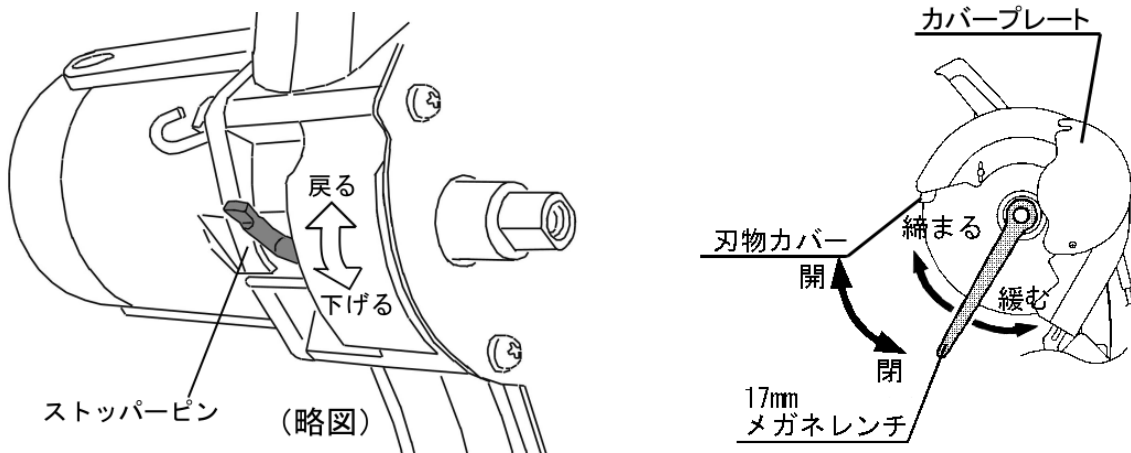
⚠ 注意

- ブレードには回転方向が定められている場合があります。その場合は機械の回転方向とブレードの回転方向を合わせて取り付けてください。
- 取り付けを間違えると、ブレードが破損しけがの原因になります。

2. 各種ブレードの取り外し

カバープレートと刃物カバーを開きます。次にストッパーピンを下げながら、ギヤシャフトを回し、ギヤシャフトが固定される位置に合わせます。

この状態で、17mmメガネレンチを10mmボルトに掛け、ボルトを左へ回し、ブレードを取り外してください。



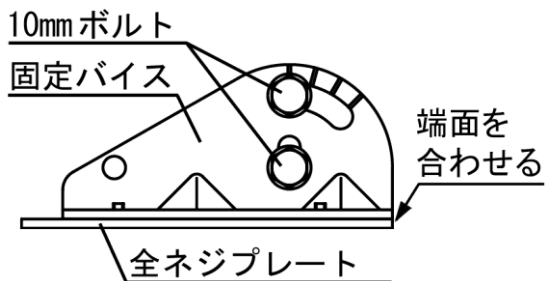
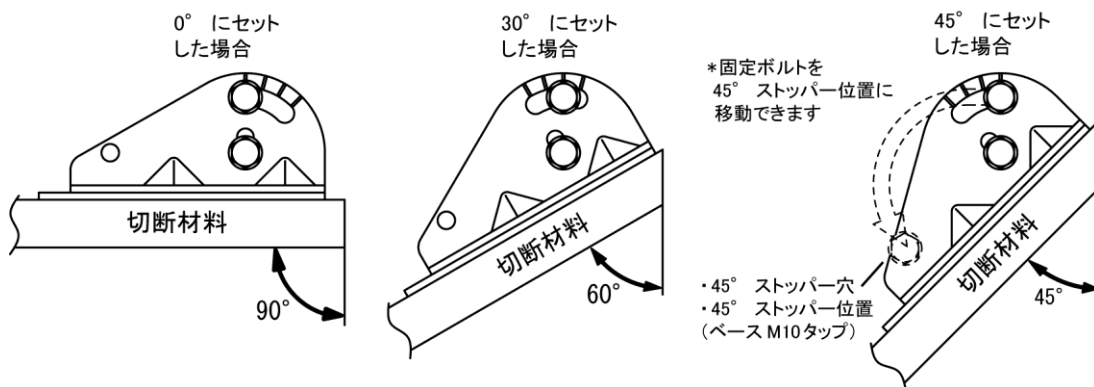
注 ストッパーピンを離したときに、確実に戻っている事を確認してください。

バイスの使い方

注 固定バイスの角度合わせ、移動等の作業時に手が、各種ブレードに接近する場合があります。怪我をしないよう、ご注意ください。

1. 角度切り・・・

45° までの角度切りができます。(標準位置で可能)



固定バイスの2本のボルトを緩め、バイスの端面を固定バイスの角度のいずれかに合わせます。合わせたら2本のボルトを強く締めてください。

注 1) 角度切りの際は、補助バイスを外して下さい。

*補助バイスが付いたままですと切断物がセットできません。(4 参照)

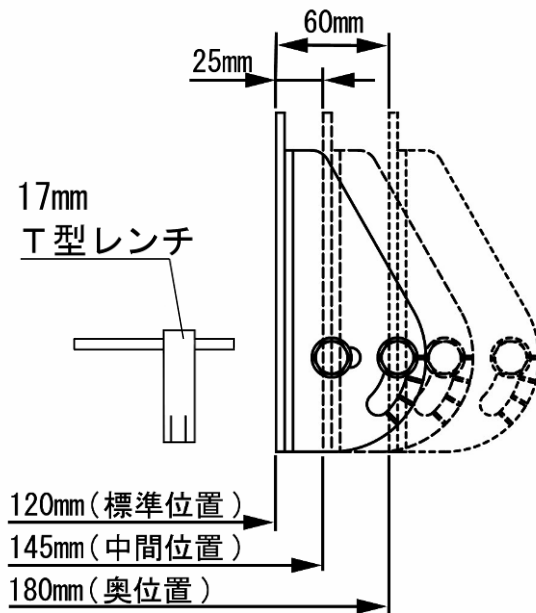
注 2) 全ネジプレートは、固定バイスの右側端面に合わせて固定して下さい。(3 参照)

*固定バイスの右側端面から、出ていますと全ネジプレートを切断してしまいます。

参考) 角度切りのクランプの際に、サポートの効果が得られます。(右端面合わせ位置)

注 3) 幅の広い材料を 45° 切断する場合、ボルトを 45° ストッパー位置に移動して固定する事により、クランプのズレを解消できます。(各目盛は目安ですので調整が必要です。)

2. 固定側バイスの移動・・・



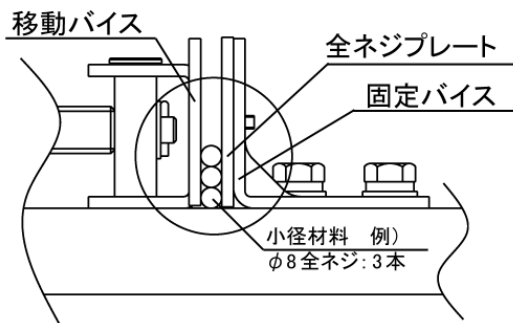
- ・工場出荷時は、最大バイス開き120mm(標準位置)にしてありますが、120mm以上の開きが必要な場合は2本のボルトを外して点線の位置に移動させます。
- ・バイス開きは145mm(中間位置)
- ・180mm(奥位置)にセットできます。
*双方共角度切りはできません。
- ・角パイプ100x100を切断する場合には、固定バイスを中間位置(145mm)に移動してお使いください。
- ・負荷の大小により切断時間、刃物の寿命が違ってきます。
負荷の少ない位置で切断できる様に固定バイスを移動するか、適当なあてものをお使いください。

注1)各固定バイス位置の幅は、全ネジプレート使用時(出荷時)の物です。

*全ネジプレートを外す事により、各5mm最大幅を広くすることができます。(製品仕様参照)

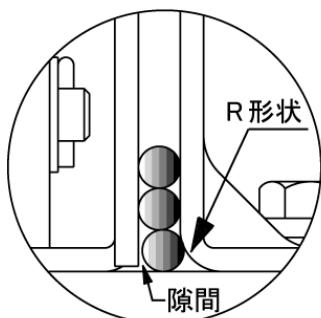
3. 全ネジプレートの使用

1)全ネジ・丸棒 等の小径材料のクランプとして使用。



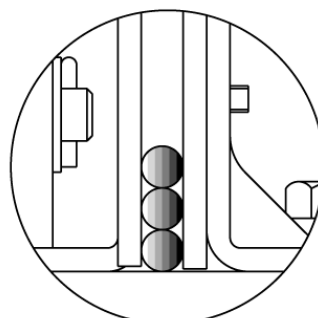
- ・小径の全ネジや丸棒等を、同時にクランプする場合、固定バイスの下端R形状を無くす事により、確実なクランプが行えます。

全ネジプレート無し



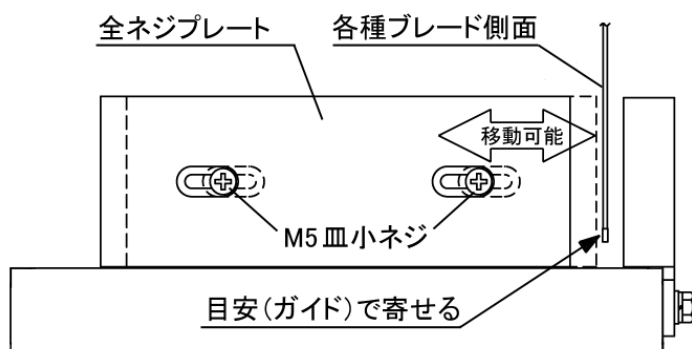
小径材料は、固定バイスのR形状等により、クランプが不十分になる。

全ネジプレート有り



全ネジプレートにより、R面が無くなり、確実にクランプが可能。

2) 切断の目安(ガイド)としての利用。

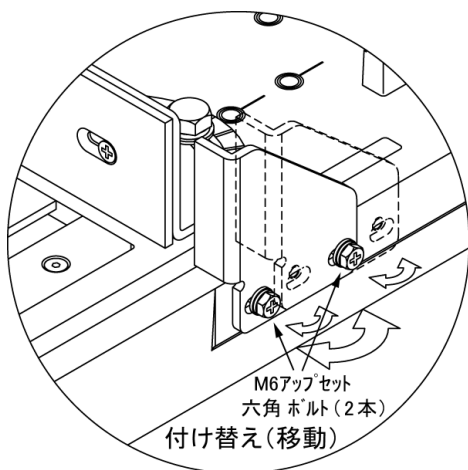


- ・全ネジプレートをブレード側面に近づける(2mm程度まで)事により、全ネジプレートの端面を切断の目安(ガイド)として使用する事ができます。
- ・全ネジプレートの位置調整は、M5皿小ネジ2本をお手持ちのプラスドライバーで緩めて行って下さい。(外す事もできます。)調整後は確実に締めて下さい。

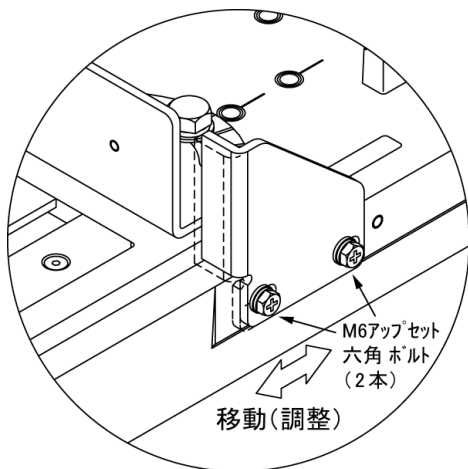
注1)各種ブレードの刃面(側面)が、全ネジプレートと干渉しない事を必ずご確認ください。

注2)目安としてのガイドですので、実際に切られる寸法は試し切り等でご確認ください。

4. 補助バイスの使用・・・



- ・固定バイスを中間位置に移動させた場合には、補助バイスも図の様に後方に付け替えて下さい。
- ・付け替えは、M6アップセット六角ボルト2本をお手持ちのプラスドライバーで取り外し、移動後に確実に締めて下さい。
*位置の調整は、切断材料等を当て付けて行って下さい。



- ・全ネジプレートを外した場合、固定バイスのクランプ位置が後方になりますので、補助バイスの位置を調整して下さい。
- ・調整は、M6アップセット六角ボルト2本をお手持ちのプラスドライバーで緩めて行って下さい。調整後は確実に締めて下さい。
*位置の調整は、切断材料等を当て付けて行って下さい。

注1)角度切りの際は、M6アップセット六角ボルト2本により補助バイスを外して下さい。

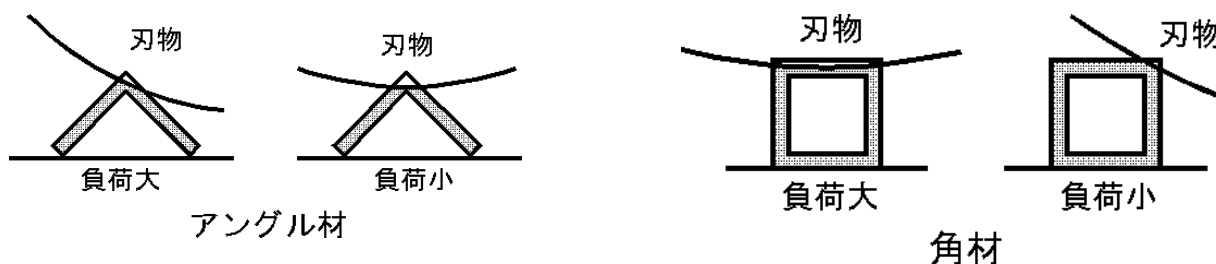
(1. 角度切り・・・ 注1)参照)

※ チップソーご使用時のカット数を増すために。

純正刃物の BS-305M II は高性能チップソーです。

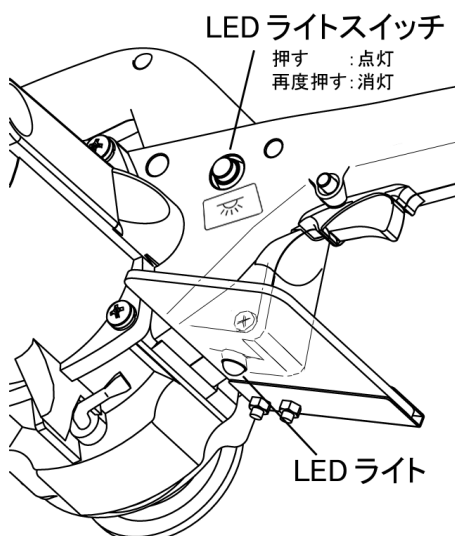
下記の使用方法をしていただくと、より一層性能を発揮できます。

- ① チップソーをなじませるため、ならし切断を行ってください。
新品刃の場合、最初約 4～5 カットをゆっくりと切断してください。
(Lアングル 50X50 t=6 の場合、1カット約 10 秒を目安)
- ② ディスク受・ディスク止及びチップソーの取り付け面は、ゴミや傷等ないことを確認し、10mm ボルトでしっかり締め付けてください。
締め付けが緩いと、チップソーが空回りしてディスク受・ディスク止や刃物に傷が付きチップソーの振れや振動の原因となります。
- ③ 負荷の少ない位置で切断してください。
切断材の形状に合わせて、固定バイスの位置を移動したり、適当なあてものを使用し、コーナーから切断を行う様にすると負荷が少なく楽に切断でき、チップソーの寿命も延びます。(下図参照)



その他の機能

1. LEDライトの使用・・・



本機には、暗所等での切断作業の際に被切断物を照らせる様にLEDライトを搭載しています。
安全作業にご利用下さい。

- ・LEDライトスイッチを押すとLEDライトが点灯します。
- ・再度LEDライトスイッチを押すと消灯します。

保守・点検

⚠ 警告

- ・点検、手入れの際は、必ずスイッチを切り、さし込みプラグを電源コンセントから抜いておいてください。

1. 各部ネジ点検……

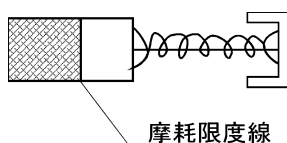
各部取り付けネジで緩んでいる箇所がないかどうか定期的に点検してください。もし緩んでいる箇所がありましたら締め直してください。

緩んだままお使いになりますと、けがなど事故の原因になります。

2. カーボンブラシの点検……

モータ部には、消耗品であるカーボンブラシを使用しております。

カーボンブラシの摩耗が大きくなりますと、モータの故障の原因となりますので、長さが摩耗限度になる前に新品と交換してください。



また、カーボンブラシはゴミなどを取り除いてきれいにし、カーボンホルダー内で円滑に動く様にしておいてください。

〔ご注意〕新品と交換の際は必ずサンコーミタチ純正のカーボンブラシをご使用ください。カーボンブラシは、マイナスイドライバーなどでホルダーキャップを外しますと取り出せます。

3. モータ部の取り扱いについて……

モータ部の巻線部分にキズをつけたり、ゴミ・油・水等をつけたりしないよう十分注意してください。

注 モータ内部にゴミやほこりがたまりますと、故障の原因となります。定期的にモータを無負荷運転させて、風取り入れ口の風窓からエアガンなどで湿気のない空気を吹き込みますと、内部のゴミやほこりの排出に効果があります。

4. フィルターの清掃及び、交換について

本機には、ダイヤモンドブレード等の使用による粉塵から、モータを保護するため、モータ後部にフィルターを装備しています。

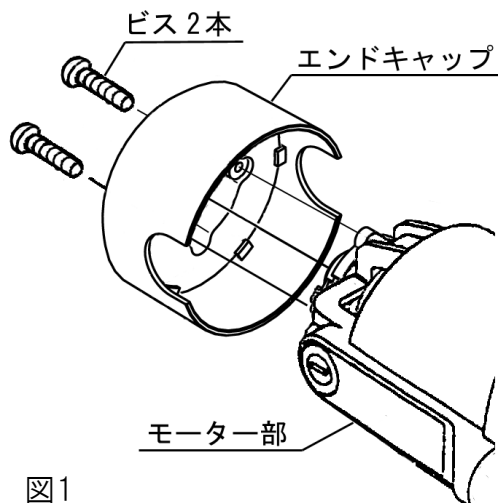


図1

- 1) 2本のビスを外し、エンドキャップをはずす。(図1)
- 2) エンドキャップのフィルターを固定用の爪からはずす。(図2)
- 3) 清掃(水洗い可)及び、交換を行う。
*水洗い後は、十分に乾かして下さい。
- 4) 逆の手順で元にもどす。



図2

* 交換用のフィルターをご用意しております。
詳しくは、お買い求めの販売店にお問い合わせください。

5. 製品や付属品の保管

使用しない時の製品や付属品の保管は、安全で乾燥した直射日光の当たらない場所に保管してください。

ご修理の際は

重要: 本機は厳密な精度で製造されています。従いまして、ご自分で修理なさらないでお買い求めの販売店、または最寄りのサンコーミタチサービスセンターにお申し付けください。

お客様メモ

お買い上げの際、販売店名・製品に記載されている製造番号などを下欄にメモしておかれますと、修理を依頼されるときに便利です。

お買い上げ日	年	月	日	製造番号
販売店 (TEL)				

サンコーミタチ株式会社

〒130-0011 東京都墨田区石原4丁目12番10号(Zrビル)

TEL 03-6657-6901(代) FAX 03-6657-6902

ホームページ <http://www.sanko-mitachi.com>

* 製品および付属品は、改良のため仕様や外観を予告なしに変更することがあります。 B01