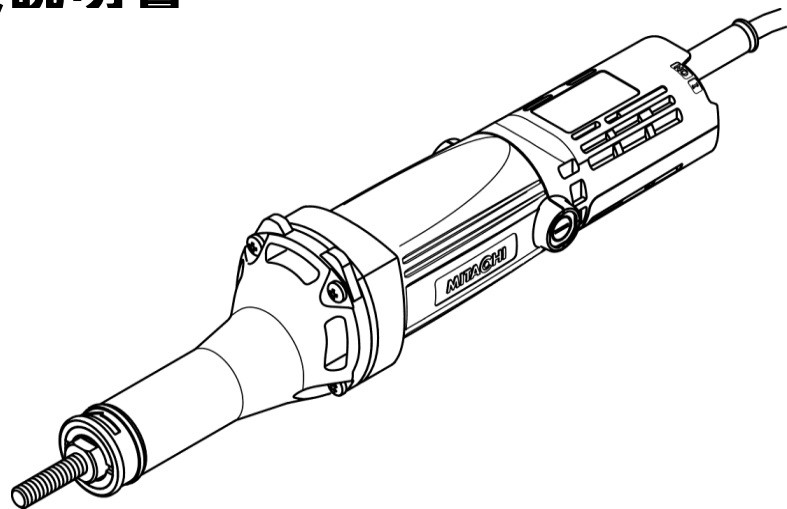


ミタチ ストレートポリッシャ


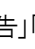
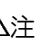
100mm MSP100AD 

取扱説明書



- このたびは、ミタチ ストレートポリッシャをお買い上げいただきまして誠にありがとうございます。
- 安全に能率よくお使いいただくため、ご使用前に必ずこの取扱説明書を最後までよくお読みになり、本機のパフォーマンスなどを十分にご理解いただき、正しくご使用くださいますようお願い致します。
- なお、この取扱説明書はお読みになった後、いつでも見られる所に大切に保管してご利用ください。

安全上のご注意

- 火災、感電、けがなどの事故を未然に防ぐために、次に述べる「安全上のご注意」を必ず守ってください。
- ご使用前に、この「安全上のご注意」をすべてよくお読みのうえ、指示に従って正しく使用してください。
- ご使用上の注意事項は「警告」「注意」「注」に区分していますが、それぞれ次の意味を表します。




警告

誤った取り扱いをしたときに、使用者が死亡または重傷を負う可能性が想定される内容のご注意。




注意

誤った取り扱いをしたときに、使用者が傷害を負う可能性が想定される内容および物的損害のみの発生が想定される内容のご注意。

なお、「注意」に記載した事項でも状況によっては重大な結果に結び付く可能性があります。いずれも安全に関する重要な内容を記載していますので、必ず守ってください。



上記以外に製品の据付け、操作、メンテナンスなどに関する重要な注意事項は「注」にて表示しています。安全上の注意事項と同様必ず守ってください。

- お読みになった後は、お使いになる方がいつでも見られる所に必ず保管してください。
- 他の人に貸し出す場合は、いっしょに取扱説明書もお渡しください。

警告

- 作業場は、いつもきれいに保ってください。**
 - ・ちらかった場所や作業台は、事故の原因となります。
- 作業場の周囲状況も考慮してください。**
 - ・電動工具は、雨中で使用したり、湿った、または、ぬれた場所で使用しないでください。
 - ・作業場は十分に明るくしてください。
 - ・可燃性の液体やガスのある所で使用しないでください。
- 感電に注意してください。**
 - ・電動工具を使用中、身体をアース(接地)されているものに接触させないようにしてください。(例えば、パイプ、暖房器具、電子レンジ、冷蔵庫などの外枠)
- 子供を近づけないでください。**
 - ・作業員以外、電動工具やコードに触れさせないようにしてください。
 - ・作業員以外、作業場へ近づけないでください。
- 使用しない場合は、きちんと保管してください。**
 - ・乾燥した場所で、子供の手の届かない安全な所、または錠のかかる所に保管してください。
- 無理して使用しないでください。**
 - ・安全に能率よく作業するために、電動工具の能力にあった速さで作業してください。
- 作業にあった電動工具を使用してください。**
 - ・小型の電動工具やアタッチメントは、大型の電動工具で行う作業には使用しないでください。
 - ・指定された用途以外に使用しないでください。
- きちんとした服装で作業してください。**
 - ・だぶだぶの衣服やネックレスなどの装身具は、回転部に巻き込まれる恐れがありますので着用しないでください。
 - ・屋外での作業の場合には、ゴム手袋と滑り止めのついた履物の使用をお勧めします。
 - ・長い髪は、帽子やヘアカバー等で覆ってください。

- 保護メガネを使用してください。**
 - ・作業時は、保護メガネを使用してください。また、粉じんの多い作業では、防じんマスクを併用してください。
- 防音保護具を着用してください。**
 - ・騒音の大きい作業では、耳栓、耳覆い(イヤマフ)などの防音保護具を着用してください。
- 集塵装置が接続できるものは接続して使用してください。**
 - ・電動工具に集塵機などが接続できる場合は、これらの装置に確実に接続し、正しく使用してください。
- コードを乱暴に扱わないでください。**
 - ・コードを持って電動工具を運んだり、コードを引っ張って電源コンセントから抜かないでください。
 - ・コードを熱、油、角のつがった所に近づけないでください。
- 加工するものをしっかりと固定してください。**
 - ・加工するものを固定するために、クランプや万力などを使用してください。手で保持するより安全で、両手で電動工具を使用できます。
- 無理な姿勢で作業をしないでください。**
 - ・常に足元をしっかりとさせ、バランスを保つようにしてください。
- 電動工具は、注意深く手入れをしてください。**
 - ・安全に能率よく作業していただくために、刃物類は常に手入れをし、よく切れる状態を保ってください。
 - ・注油や付属品の交換は、取扱説明書に従ってください。
 - ・コードは定期的な点検し、損傷している場合は、お買い求めの販売店またはサンコーミタチサービスセンターに修理を依頼してください。
 - ・延長コードを使用する場合は、定期的な点検し、損傷している場合には交換してください。
 - ・握り部は、常に乾かしてきれいな状態に保ち、油やグリースなどが付かないようにしてください。
- 次の場合は、電動工具のスイッチを切り、電源プラグを電源コンセントから抜いてください。**
 - ・使用しない、または、修理する場合。
 - ・刃物、砥石、ビットなどの付属品を交換する場合。
 - ・その他危険が予想される場合。
- 調節キーやレンチ等は、必ず取り外してください。**
 - ・電源を入れる前に、調節に用いたキーやレンチなどの工具類が取り外してあることを確認してください。
- 不意な始動は避けてください。**
 - ・電源コンセントにつないだ状態で、スイッチに指を掛けて運ばないでください。
 - ・さし込みプラグを電源コンセントに差し込む前に、スイッチが切れていることを確認してください。
- 屋外使用に合った延長コードを使用してください。**
 - ・屋外で使用する場合、キャプタイヤコード、またはキャプタイヤケーブルの延長コードを使用してください。
- 油断しないで十分注意して作業を行ってください。**
 - ・電動工具を使用する場合は、取り扱い方法、作業の仕方、周りの状況など十分注意して慎重に作業してください。
 - ・常識を働かせてください。
 - ・疲れている場合は、使用しないでください。
- 損傷した部品がないか点検してください。**
 - ・使用前に、保護カバーやその他の部品に損傷がないか十分点検し、正常に作動するか、また、所定機能を発揮するか確認してください。
 - ・可動部分の位置調整および締め付け状態、部品の損傷、取り付け状態、その他、運転に影響を及ぼす全ての箇所に異常がないか確認してください。
 - ・損傷した保護カバー、その他の部品交換や修理は、取扱説明書の指示に従ってください。取扱説明書に指示されていない場合は、お買い求めの販売店、またはサンコーミタチサービスセンターに修理を依頼してください。
 - ・スイッチで始動、および停止操作の出来ない電動工具は、使用しないでください。スイッチが故障した場合は、お買い求めの販売店、またはサンコーミタチサービスセンターに修理を依頼してください。
- 正しい付属品やアタッチメントを使用してください。**
 - ・本取扱説明書、および当社カタログに記載されている付属品やアタッチメント以外のものを使用すると、事故やけがの原因となる恐れがありますので使用しないでください。
- 電動工具の修理は、専門店に依頼してください。**
 - ・この製品は、該当する安全規格に適合していますので改造しないでください。
 - ・修理は必ずお買い求めの販売店、またはサンコーミタチサービスセンターにお申し付けください。ご自分で修理すると、事故やけがの原因となります。



二重絶縁製品について

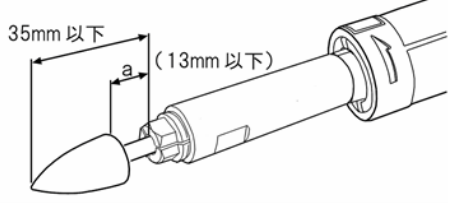
二重絶縁の製品には””マークを表示しています。

このマークを表示した製品は二重絶縁構造ですので、感電に対し安全性が高められており、アース(接地)する必要はありません。異なった部品と交換したり、間違っ組み立てたりすると、二重絶縁構造ではなくなり、安全でなくなる場合があります。電気系統の分解・組立や部品の交換・修理は、お買い求めの販売店または、サンコーミタチサービスセンターにご依頼下さい。

ストレートポリリッシャ 使用上のご注意

先に電動工具ご使用上の一般的注意事項を述べましたが、ストレートポリリッシャをご使用の際は、さらに次に述べる注意事項を守ってください。

警告

- 使用電源は、銘板に表示してある電圧で使用してください。
・表示を超える電圧で使用すると、回転が異常に速くなり、けがの原因になります。
- 右図のようにコレットの先端が先端工具の先端部までの寸法が35mm以下、a寸法が13mm以下になるようにしてください。

- 先端工具にヒビ、割れなどの異常がないことを確認してから、使用してください。
・異常があると、先端工具が破損し、けがの原因になります。
- 使用中は、振り回されないよう本体を確実に保持してください。特に始動時は気をつけてください。
・確実に保持していないと、けがの原因になります。
- 水、研削液などは使用しないでください。
・乾式用のため、砥石の破壊によるけがや感電の恐れがあります。
- 本体を力などで保持した使い方はしないでください。
・先端工具などが破損したとき、けがの原因になります。
- 使用中は、回転部に手や顔などを近づけないでください。
・研削粉や火花が飛び、けがの原因になります。
- 回転させたまま、台や床などに放置しないでください。
・周囲の物を飛散させ、けがをする場合があります。
- 誤って落とした時やぶつけたときは、先端工具や機体などに破損、亀裂、変形等がないことをよく点検してください。
・破損や亀裂、変形があると、けがの原因になります。
- 先端工具の種類によっては、研削粉が火花となって飛散するので、引火しやすいもの、傷つきやすいものは安全な場所に遠ざけてください。また、研削火花を直接手足などに当たらないようにしてください。
・火災ややけどの原因になります。
- 本機は、ストレートポリリッシャですので、平形砥石等の砥石を付けて、ハンドグラインダとして使用しないでください。
・けがの原因になります。
- 使用中、機械の調子が悪い時や異常音がした時は、直ちにスイッチを切って使用を中止し、お買い求めの販売店、またはサンコーミタチサービスセンターに点検・修理を依頼してください。
・そのまま使用していると、発火、感電の恐れがあり、けがの原因になります。
- 先端工具等の交換は、本取扱説明書に従い正しく行ってください。
・先端工具が破損し、けがをする恐れがあります。

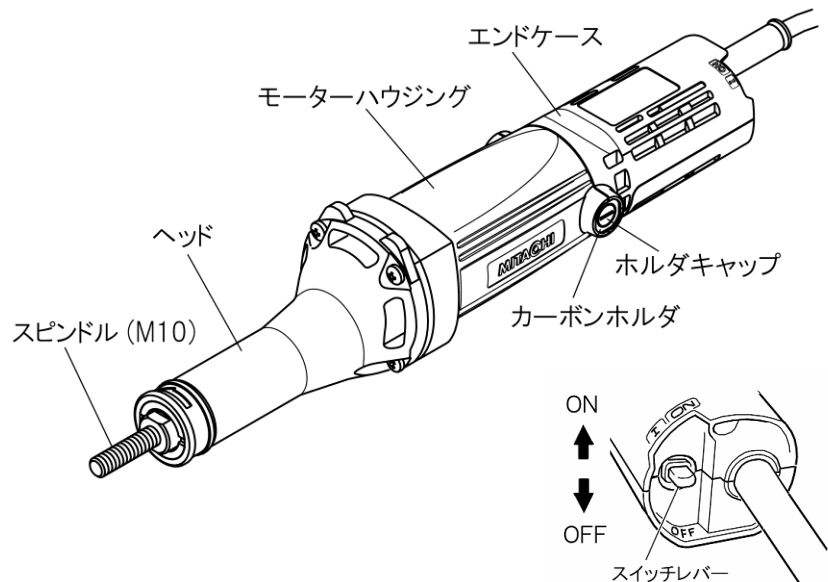
注意

- 先端工具や付属品は、取扱説明書に従って確実に取り付けてください。
・確実でないと、外れたりし、けがの原因になります。
- 新しい先端工具を取り付け、はじめてスイッチを入れるときは、先端工具の露出から一時身体を避けてください。
・先端工具が破損したとき、けがの原因になります。
- 試運転を行ってください。試運転時間は、「試運転を行う」の項をご参照ください。
・試運転せずに作業開始すると、思わぬけがの原因になります。
- 高所作業のときは、下に人がいないことをよく確かめてください。また、コードを引っ掛けたりしないでください。
・材料や機体などを落としたときなど、事故の原因になります。

製品仕様

型 式	MSP100AD
使用電源	単相交流 50/60Hz 共用 電圧 100V
モーター	単相直巻整流子モーター
全負荷電流	4.5A
消費電力	435W
無負荷回転数	5,600min ⁻¹
先端工具最大外径	100mm(不織布ホイール、各種フラップホイール、等) 125mm(綿バフ、サイザルバフ、等)
質量(コードを除く)	1.9kg
スピンドル形状	軸径 φ10(M10)
コード	2芯キャブタイヤケーブル 2.7m

各部の名称



標準付属品

標準付属品	型 式	MSP100AD
①片口スパナ 17mm		2本
②両口スパナ 10mm x 12mm		1本
③ディスクスパナ		1本
④コレットアダプタ		1個
⑤コレット φ6mm		1個
⑥スリーブ φ12.7mm(外径) (*厚さ25mmにのみ対応)		1個
⑦カーボンブラシ(スペア)		1セット

用 途

- 各種研磨作業
- 各種金型および成型品の研削、研磨作業
- 鉄、ステンレス溶接、溶断部の研削、仕上げ
- 鋳造品のバリ取り作業
- 合成樹脂・ストレートレンガ・大理石などの表面仕上げ
- 木工等の研削、研磨作業・塗装落とし・サビ落とし

■最高使用周速度について

先端工具には、その使用材料及び補強材や形状寸法等によりそれぞれ最高使用周速度があり、安全上必ず守らなければならないもので、どのような場合もこれを超えた速度で使用してはなりません。

そこで、下記に一般的な先端工具径に対して本機での代表回転数と周速度をまとめてあります。本機でお使いになる先端工具の最高使用周速度(回転数)をご確認いただき、それ以下で使用するよう回転数を選択してお使いください。

■周速度と回転数の関係

単位: min⁻¹

先端工具径 周速度	20mm	25mm	38mm	48mm	65mm	75mm	100mm	125mm
4800m/min	76,394	61,115	40,207	31,830	23,505	20,371	15,278	12,223
4300m/min	68,436	54,749	36,019	28,515	21,057	18,249	13,687	10,949
3000m/min	47,746	38,197	25,129	19,894	14,691	12,732	9,549	7,639
2000m/min	31,830	25,464	16,753	13,262	9,794	8,488	6,366	5,092

※例えば4,800m/minとは1分間に4,800m動いたという速度であり、25,129min⁻¹とは1分間に25,129回転したということです。

ご使用前の準備

ご使用になる前に次の準備をすませてください。

1. 漏電遮断器の確認……

本機は二重絶縁構造で、法律により漏電遮断器の設置は免除されていますが、万一の感電防止のため、漏電遮断器が設置されている電源に接続することをおすすめします。

2. 作業環境の整備・確認

作業する場所が『安全上のご注意』にかかげられているような適切な状態になっているかどうか確認してください。

○騒音防止規制について

騒音に関しては、法令や各都道府県などの条例で定める規制があります。ご近所に迷惑をかけないよう、規制値以下でご使用になることが必要です。状況に応じ、遮音壁を設けて作業してください。

3. 延長コード

電源コンセントの位置が離れていて延長コードが必要なときは、製品を最高の能力で故障なくご使用いただくため、電流を流すのに十分な太さのものをできるだけ短くしてご使用ください。

次の表は、本機に継ぐことのできるコードの太さ(公称断面積)とその最大長さを示します。

芯線 断面積	銘板記載の定格電流値		
	5A 以下	5~10A 以下	10~15A 以下
0.75mm ²	20m	—	—
1.25mm ²	30m	15m	10m
2mm ²	50m	30m	20m

(注)上表は 100V 品の場合であり、200V 品の場合には最大長さはこの 2 倍(以下)です。
延長コードは、アース(接地)できる 3 芯キャブタイヤケーブルをお使いください。

先端工具の取り付け・取り外し

警告

・万一の事故を防止するため、必ずスイッチを切り、さし込みプラグを電源コンセントから抜いておいてください。

注意

・ディスクメナットは、必ず付属のディスクスパナを使って十分に締め付けてください。

■穴付先端工具(最大25mm厚(内径φ10)・内径φ12.7mmは25mm厚のみ対応。)

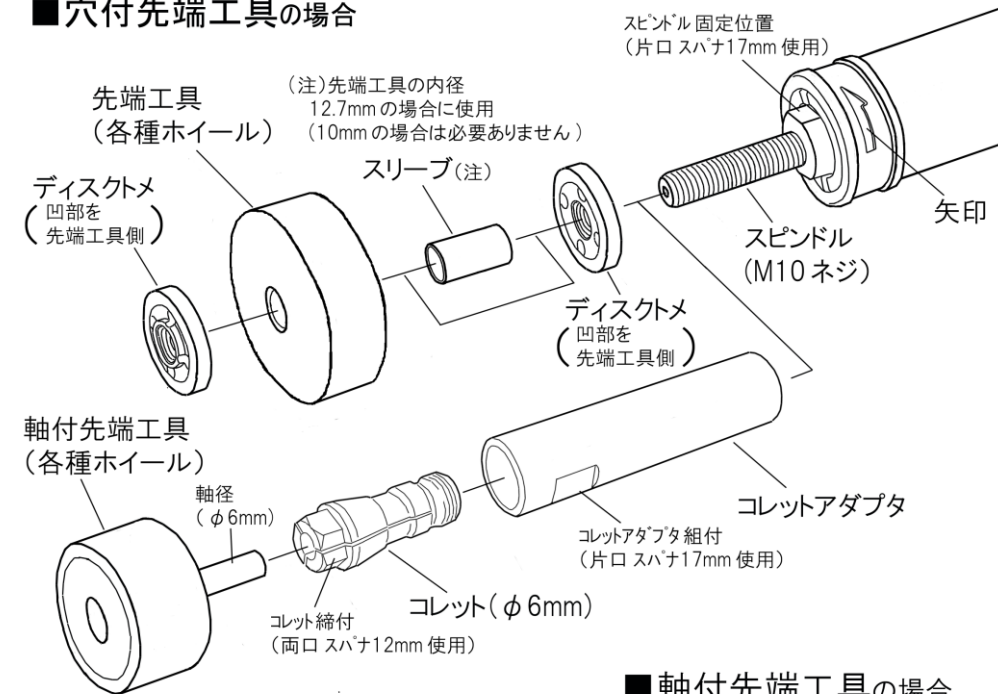
1. 取り付け方(片ロスパナ(17mm)、ディスクスパナは付属しています。)

- 1)スピンドル(M10)にディスクメの凹部を先端工具(各種ホイール)側になるようにしてねじ込みます。
- 2)片ロスパナ(17mm)で、スピンドルを固定し、ディスクスパナで先端工具を十分に締め付け固定します。
- 3)先端工具の回転方向を本体の矢印に合わせてスピンドルに取り付けます。
(注)先端工具の内径がφ12.7mmの場合、付属のスリーブを使用します。(10mmの場合必要無し)
- 4)ディスクメ(2つ目)の凹部を先端工具側にし、スピンドルにねじ込みます。
- 5)片ロスパナ(17mm)でスピンドルを固定し、ディスクスパナで先端工具を十分に締め付けます。

2. 取り外し方

取り付け方の逆の手順で行ないます。

■穴付先端工具の場合



■軸付先端工具の場合

■軸付先端工具(使用される先端工具の説明に従ってご使用ください。)

1. 取り付け方(片ロスパナ(17mm)2本、両ロスパナ(12mmx10mm)は付属しています。)

- 1)コレットアダプタ(コレット(φ6mm)はセットされています。)をスピンドルにねじ込み、片ロスパナ(17mm)でスピンドルを固定し、2本目の片ロスパナ(17mm)で締め付け固定します。
- 2)軸付先端工具(軸系φ6mm)をコレットに差し込みます。(回転方向を確認して下さい。)
(取付寸法に関する詳細は『ストレートポリッシャ ご使用上の注意』の第2項を参照してください。)
- 3)付属の両ロスパナ(12mm側)でコレットを締め付け先端工具を固定します。
*ご使用される先端工具に記載されている注意書きを良くお読みの上ご使用ください。

2. 取り外し方

取り付け方の逆の手順で行ないます。

ご使用方法

警告

- ・ご使用前に次のことを確認して下さい。1~3については、さし込みプラグを電源コンセントにさし込む前に確認してください。
誤ってスイッチを入れてしまうと、けがの原因になります。
- ・作業中は必ず保護メガネを使用してください。
- ・本機に衝撃をかけると先端工具にヒビが入ったり、割れたりする恐れがあるので、取扱いには十分注意して下さい。
- ・万一本機を誤ってぶつけたり、落としたりしたときには、必ず先端工具のヒビ割れや、本機に破損などがないことを十分確認してください。

注意

- ・本機のスイッチを入れるときには、本機の回転部分が加工材などに接触していないことを確認してください。
接触していることを知らずにスイッチを入れると、砥石などが破壊することがあり、けがの原因になります。
- ・新しい先端工具を取り付け、はじめてスイッチを入れるときは、先端工具の露出部から必ず一時身体を避けてください。

1. 使用電源の確認

- ・必ず銘板に表示してある電圧でご使用ください。表示を超える電圧で使用するとモータの回転が異常に高速になり、先端工具や機体が破損する恐れがあります。
- ・また、直流電源、エンジン発電機では使用しないでください。製品の損傷を生じるだけでなく、事故の原因になります。

2. スイッチが切れていることの確認

- ・スイッチが入っているのを知らずにさし込みプラグを電源コンセントに差し込むと、不意に起動思わぬ事故のもとになります。
- ・スイッチはスイッチレバーON側に倒すと入り、OFF側に倒すと切れます。
スイッチレバーがOFF側になっていることを必ず確認してください。

3. 先端工具の確認および取り付け

- ・先端工具は正規のものか、またヒビや割れ、破損等がないか十分にお調べください。
- ・先端工具は正規の状態に取り付けられ、十分に締め付けられているか点検してください。

4. さし込みプラグをコンセントにさし込む

- ・差し込みプラグを差し込んだとき、コンセントががたついていたり、プラグが抜け落ちてしまうときは、接続しないで下さい。そのまま使用すると危険です。

5. 試運転を行う

- ・先端工具にヒビ・割れがあるのを気づかずに作業しますと非常に危険です。
けがの原因になります。
- ・作業前に人のいない方向に先端工具を向け、必ず試運転を行って異常がないことを確認してください。

試運転時間は……

先端工具のとき …………… 3 分間以上

その日の作業開始のとき …………… 1 分間以上です。

6. 押し付け方

- ・作業は始動後、回転が完全に上昇してから始めてください。
研削作業は、回転数が高いことが必要です。研磨面にあまり押し付けず、軽く当てて使用される事で、仕上げがきれいでも効率よく作業ができます。
- ・強く押し付けますと回転数が低下し、仕上げがきたなくなります。また過負荷になって、モータを焼損する原因になります。

7. バフ研磨剤

- ・バフ作業時は、表面仕上げの程度に合わせて、市販のバフ研磨剤を使用します。
- ・バフ研磨剤は、バフの周囲に少量塗布して使用してください。

8. スイッチの操作

- ・スイッチは、スイッチレバーをON側に倒すと入り、OFF側に倒すと切れます。
(『各部の名称』のスイッチレバー関連部分を参照してください。)

9. 使用直後の注意

警告

・作業中断時や作業後は、スイッチを切り、さし込みプラグを電源から抜いておいてください。

- ・使用後はスイッチをOFF位置にし、先端工具などの回転が止まってから本機を置いてください。
回転が止らぬうちに切粉やごみの多い場所に置きますと、切粉やごみを吸い込むことがあり、本機の寿命を早めたり、事故の原因となりますのでご注意ください。

警告

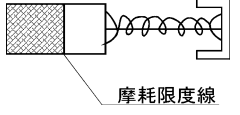
点検、手入れの際は、必ずスイッチを切り、さし込みプラグを電源コンセントから抜いてください。

1. 各部ねじ点検……

各部取り付けねじで緩んでいる箇所がないかどうか定期的に点検してください。もし緩んでいる箇所がありましたら締め直してください。緩んだままお使いになりますと、けがなど事故の原因になります。

2. カーボンブラシの点検……

モータ部には、消耗品であるカーボンブラシを使用しております。カーボンブラシの摩耗が大きくなりますと、モータの故障の原因となりますので、長さが摩耗限度になる前に新品と交換してください。



また、カーボンブラシはゴミなどを取り除いてきれいにし、カーボンホルダ内で円滑に動く様にしておいてください。

〔ご注意〕新品と交換の際は必ずサンコーミタチ純正のカーボンブラシをご使用ください。カーボンブラシは、マイナスドライバーなどでホルダーキャップを外しますと取り出せます。

3. モータ部の取り扱いについて……

モータ部の巻線部分にキズをつけたり、ゴミ・油・水等をつけたりしないよう十分注意してください。

モータ内部にゴミやほこりがたまりますと、故障の原因となります。定期的にモータを無負荷運転させて、風取り入れ口の風窓からエアージェンなどで湿気のない空気を吹き込みますと、内部のゴミやほこりの排出に効果があります。

4. 製品や付属品の保管

使用しない時の製品や付属品の保管は、安全で乾燥した直射日光の当たらない場所に保管してください。

ご修理の際は

重要：本機は厳密な精度で製造されています。従いまして、ご自分で修理なさらないで買い求めの販売店、または最寄りのサンコーミタチサービスセンターにお申し付けください。

お客様メモ …………… お買い上げの際、販売店名・製品に記載されている製造番号などを下欄にメモしておかれますと、修理を依頼されるときに便利です。

Table with columns for purchase date (year, month, day) and serial number, and a section for the dealer's name and phone number.

サンコーミタチ株式会社

〒390-1243 長野県松本市神林 7107-34 (臨空工業団地)
TEL (0263)40-0600(代) FAX (0263)40-0622
ホームページ http://www.sanko-mitachi.com