

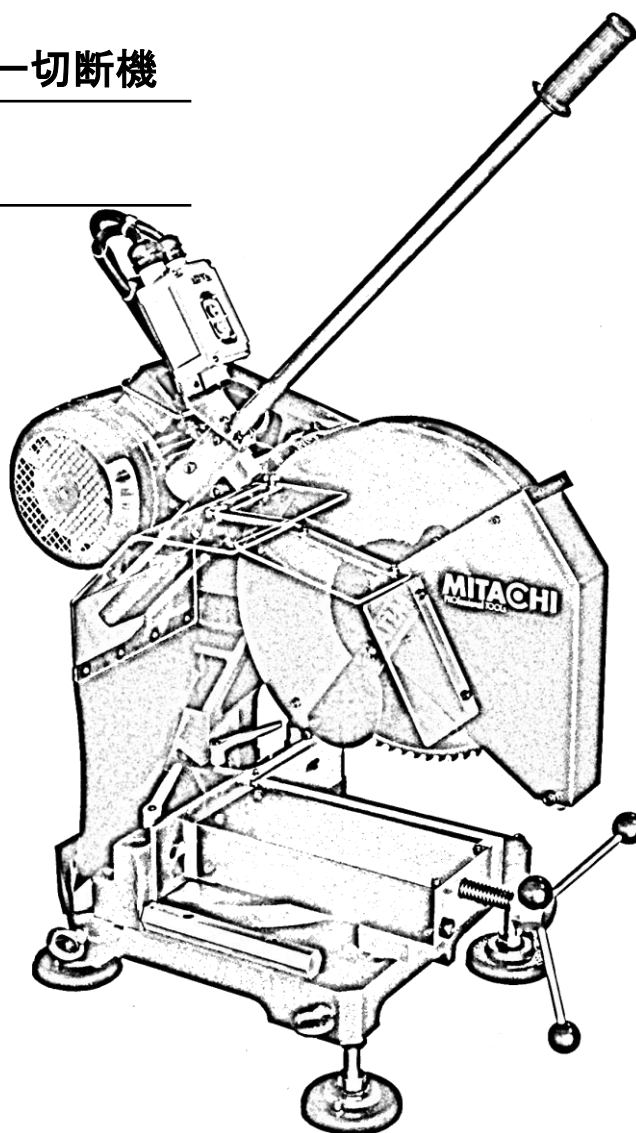
MITACHI

PROfessional TOOLS

ミタチ チップソー切断機




MSC405A

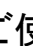
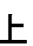
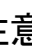
取扱説明書





- このたびは、ミタチチップソー切断機をお買い上げいただきまして誠にありがとうございます。
- 安全に能率よくお使いいただくため、ご使用前に必ずこの取扱説明書を最後までよくお読みになり、本機の性能などを十分にご理解いただき、正しくご使用くださいますようお願い致します。
- なお、この取扱説明書はお読みになった後、いつでも見られる所に大切に保管してご利用ください。


目次	ページ
● 安全上のご注意	1
● 使用上のご注意	5
● 製品仕様	9
● 標準付属品	9
● 用途	10
● 各部の名称	10
● ご使用方法	11
● 保守・点検	17
● ご修理の際は	17
● 回転数についてのご注意	18


☆ 注意文の「警告」「注意」「注」の意味について

ご使用上の注意事項は「警告」「注意」「注」に区分していますが、それぞれ次の意味を表します。

 **警告** : 誤った取扱いをしたときに、使用者が死亡または重傷を負う可能性が想定される内容のご注意。

 **注意** : 誤った取扱いをしたときに、使用者が傷害を負う可能性が想定される内容および物的損害のみの発生が想定される内容のご注意。

なお、「注意」に記載した事項でも状況によっては重大な結果に結び付く可能性があります。いずれも安全に関する重要な内容を記載していますので、必ず守ってください。

 **注** : 製品及び付属品の取扱い等に関する重要なご注意。

安全上のご注意

- ・ 火災、感電、けがなどの事故を未然に防ぐために、次に述べる「安全上のご注意」を必ず守ってください。
- ・ ご使用前に、この「安全上のご注意」をすべてよくお読みのうえ、指示に従って正しく使用してください。
- ・ お読みになった後は、お使いになる方がいつでも見られる所に必ず保管してください。
- ・ 他の人に貸し出す場合は、いっしょに取扱説明書もお渡しください。

警告

1. 作業場は、いつもきれいに保ってください。
 - ・ ちらかった場所や作業台は、事故の原因となります。
2. 作業場の周囲状況も考慮してください。
 - ・ 電動工具は、雨中で使用したり、湿った、または、ぬれた場所で使用しないでください。
 - ・ 作業場は十分に明るくしてください。
 - ・ 可燃性の液体やガスのある所で使用しないでください。
3. 感電に注意してください。
 - ・ 電動工具を使用中、身体をアース（接地）されているものに接触させないようにしてください。
(例えば、パイプ、暖房器具、電子レンジ、冷蔵庫などの外枠)

4. 子供を近づけないでください。
 - ・ 作業員以外、電動工具やコードに触れさせないでください。
 - ・ 作業員以外、作業場へ近づけないでください。
5. 使用しない場合は、きちんと保管してください。
 - ・ 乾燥した場所で、子供の手の届かない安全な所、または錠のかかる所に保管してください。
6. 無理して使用しないでください。
 - ・ 安全に能率よく作業するために、電動工具の能力にあった速さで作業してください。
7. 作業にあった電動工具を使用してください。
 - ・ 小形の電動工具やアタッチメントは、大形の電動工具で行う作業には使用しないでください。
 - ・ 指定された用途以外に使用しないでください。
8. きちんとした服装で作業してください。
 - ・ だぶだぶの衣服やネックレスなどの装身具は、回転部に巻き込まれる恐れがありますので着用しないでください。
 - ・ 屋外での作業の場合には、ゴム手袋と滑り止めのついた履物の使用をお勧めします。
 - ・ 長い髪は、帽子やヘアカバー等で覆ってください。
9. 保護メガネを使用してください。
 - ・ 作業時は、保護メガネを使用してください。また、粉じんの多い作業では、防じんマスクを併用してください。
10. 防音保護具を着用してください。
 - ・ 騒音の大きい作業では、耳栓、耳覆い(イヤマフ)などの防音保護具を着用してください。
11. 集塵装置が接続できるものは接続して使用してください。
 - ・ 電動工具に集塵機などが接続できる場合は、これらの装置に確実に接続し、正しく使用してください。
12. コードを乱暴に扱わないでください。
 - ・ コードを持って電動工具を運んだり、コードを引っ張って電源コンセントから抜かないでください。
 - ・ コードを熱、油、角のとがった所に近づけないでください。
13. 加工するものをしっかりと固定してください。
 - ・ 加工するものを固定するために、クランプや万力などを使用してください。手で保持するより安全で、両手で電動工具を使用できます。

14. 無理な姿勢で作業をしないでください。
 - ・常に足元をしっかりさせ、バランスを保つようにしてください。
15. 電動工具は、注意深く手入れをしてください。
 - ・安全に能率よく作業していただくために、刃物類は常に手入れをし、よく切れる状態を保ってください。
 - ・注油や付属品の交換は、取扱説明書に従ってください。
 - ・コードは定期的に点検し、損傷している場合は、お買い求めの販売店またはサンコーミタチサービスセンターに修理を依頼してください。
 - ・延長コードを使用する場合は、定期的に点検し、損傷している場合には交換してください。
 - ・握り部は、常に乾かしてきれいな状態に保ち、油やグリースなどが付かないようにしてください。
16. 次の場合は、電動工具のスイッチを切り、電源プラグを電源コンセントから抜いてください。
 - ・使用しない、または、修理する場合。
 - ・刃物、トイシ、ビットなどの付属品を交換する場合。
 - ・その他危険が予想される場合。
17. 調節キーやレンチ等は、必ず取り外してください。
 - ・電源を入れる前に、調節に用いたキーやレンチなどの工具類が取り外してあることを確認してください。
18. 不意な始動は避けてください。
 - ・電源コンセントにつないだ状態で、スイッチに指を掛けて運ばないでください。
 - ・電源プラグを電源コンセントに差し込む前に、スイッチが切れていることを確認してください。
19. 屋外使用に合った延長コードを使用してください。
 - ・屋外で使用する場合、キャプタイヤコード、またはキャプタイヤケーブルの延長コードを使用してください。
20. 油断しないで十分注意して作業を行ってください。
 - ・電動工具を使用する場合は、取扱方法、作業の仕方、周りの状況など十分注意して慎重に作業してください。
 - ・常識を働かせてください。
 - ・疲れている場合は、使用しないでください。

21. 損傷した部品がないか点検してください。

- ・使用前に、保護カバーやその他の部品に損傷がないか十分点検し、正常に作動するか、また所定機能を発揮するか確認してください。
- ・可動部分の位置調整および締め付け状態、部品の損傷、取付け状態、その他、運転に影響を及ぼす全ての箇所に異常がないか確認してください。
- ・損傷した保護カバー、その他の部品交換や修理は、取扱説明書の指示に従ってください。

取扱説明書に指示されていない場合は、お買い求めの販売店、またはサンコーミタチサービスセンターに修理を依頼してください。

スイッチが故障した場合は、お買い求めの販売店、またはサンコーミタチサービスセンターに修理を依頼してください。

- ・スイッチで始動、および停止操作の出来ない電動工具は、使用しないでください。

22. 正しい付属品やアタッチメントを使用してください。

- ・本取扱説明書、および本機カタログに記載されている付属品やアタッチメント以外のものを使用すると、事故やけがの原因となる恐れがありますので使用しないでください。

23. 電動工具の修理は、専門店で依頼してください。

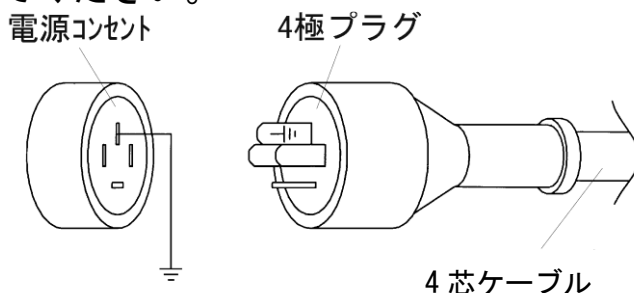
- ・この製品は、該当する安全規格に適合していますので改造しないでください。
- ・修理は、必ずお買い求めの販売店、またはサンコーミタチサービスセンターにお申し付けください。
- ・修理の知識や技術のない方が修理しますと、十分な性能を発揮しないだけでなく、事故やけがの原因となります。

チップソー切断機 使用上のご注意

先に電動工具ご使用上の一般的注意事項を述べましたが、チップソー切断機をご使用の際には、さらに次に述べる注意事項を守ってください。

警告

- ◆ 使用電源は、製品仕様にあったものをお使いください。
 - ・仕様以外で使用しないでください。
- ◆ 使用中は、回転部に手や顔などを近づけないでください。
 - ・研削粉や火花が飛び、けがの原因となります。
- ◆ 接地を必ず行ってください。



- ◆ 漏電遮断器を必ず取り付けてください。
 - ・漏電遮断器は本機に付属しておりません。過負荷保護装置は電気設備技術基準により取り付けが義務付けられていますので必ず取り付けてください。モータの焼損、火災のおそれがあります。
 - ・過負荷保護装置以外の漏電遮断器も設置することをおすすめします。

手元ヒューズ容量	30A
漏電遮断器感度電流	30mA (電源から本機までの距離100m以下)
接地線最小太さ	2.0mm ²

関連法令

労働安全衛生規則……………第333条

電気設備技術基準……………第18～28、41条

- ◆ 刃物の扱いを丁寧に
 - ・刃物には衝撃を与えないでください。
- ◆ 刃物や付属品は、取扱説明書に従って確実に取り付けてください。
 - ・確実にないと、外れたりし、けがの原因となります。
- ◆ 試運転を行ってください。
 - ・試運転せずに作業を開始すると、思わぬけがの原因となります。
 - ・試運転時間は、刃物交換時3分以上、その日の作業開始時1分以上です。

- ◆ 使用中、機械の調子が悪い時や異常音がした時は、直ちにスイッチを切って使用を中止し、お買い求めの販売店、またはサンコーミタチサービスセンターに点検・修理を依頼してください。
 - ・そのまま使用していると、発火、感電の恐れがあり、けがの原因となります。
- ◆ 研削粉は火花となって飛散するので、引火しやすいもの、傷つきやすいものは安全な場所に遠ざけてください。また、研削火花を直接手足などに当てないようにしてください。
 - ・火災ややけどの原因になります。
- ◆ 刃物等の交換は、本取扱説明書に従い正しく行ってください。
 - ・ 刃物が破壊し、けがをする恐れがあります。

〔事業者の方へ〕 刃物の取り換え・試運転は、法・規則で定める特別教育を受けた人に行わせてください。

関連法令 労働安全衛生規則 (第36条)
労働安全特別教育規程 (第1条、第2条)
- ◆ 運搬は丁寧に
 - ・ 運搬時の落下、転倒等にご注意ください。
 - ・ 運搬の際には、本体に取り付けてあるアイボルトをご利用ください。ただし、このアイボルトは本体のみを吊るためのものですから、それ以外で使用はしないでください。
- ◆ 切断作業は回転が上ってから
 - ・ 切断作業は、スイッチ入り後、回転が完全に上昇してから行ってください。
- ◆ 運転中のモータには手を触れない
 - ・ 運転中のモータはかなり高温となります。やけどの恐れがありますので注意してください。
- ◆ 刃物締め付け部品の扱いを丁寧に
 - ・ 軸・フランジ等の刃物締め付け部品は、傷つけないようにご注意ください。刃物破損の原因となります。
- ◆ 純正刃物以外は使用しない
 - ・ 純正刃物を必ず使用してください。純正刃物以外を使用した際の事故については一切の責任を負いません。

チップソーを正しくご使用頂くために

安全にご使用いただくために以下の注意事項を必ずお読みください。



危険

回転中のチップソーに絶対に触れないでください。直接、あるいは巻き込まれによる、大けがの危険があります。

警告

1. カバー及び移動カバーは、絶対に外したり固定しないでください。
 - ・ チップソーが破損したとき、飛散した破片が当たり、けがの原因となります。
2. 作業場所には、関係者以外は近づかないでください。
 - ・ チップソーが破損したとき、保護カバーから破片が飛び出し、破片が当たり、けがの原因となります。
3. 着火や爆発のおそれがある場所では使用しないでください。
 - ・ チップソーの刃先は、使用中に熱を発生します。着火や爆発の恐れがある場所で使用しますと、爆発や火災の原因となります。
4. 製品に表示されている最高使用回転数より小さい回転数で使用してください。
 - ・ 高い回転数で使用した場合、チップソーの破損により、けがの原因となります。
5. チップソーと切断機は被切断物に適合していることを確かめてください。
 - ・ 適合していない場合、チップソーの欠損等の異常が発生し、飛散した異物でけがの原因となります。
6. チップソーは切断機指定の直径のものを使用してください。
 - ・ 指定より小さいチップソーを使用した場合、保護カバーとの間に巻き込まれたり異物が飛び出す等の理由により、けがの原因となります。
7. 切断する材料が長い時はベース高さに合った物で支えてください。
 - ・ バランスが悪いとけがの原因となります。
8. 切断寸法は、最低 20mm 以上としてください。
 - ・ 材料の切り落とし側が小さいと、刃物に切断物が接触し飛散する場合があります。
9. 再使用するチップソーに、刃先の欠損、欠落または本体のひび割れ、歪み、異常摩擦など傷が無いことを確かめてください。
 - ・ これらの傷を発見した場合には、絶対に使用しないでください。
 - ・ チップソーが破損し、けがの原因となります。

10. チップソーの取り付け、取り外し時には、スイッチを OFF にしてあることと、電源プラグを電源コンセントから抜いてあることを確かめてください。
 - ・ 不意に起動して、けがの原因となります。
11. 刃先の向きを切断機の回転方向に合わせて取り付けてください。
 - ・ 反対方向で使用した場合、刃先の欠落や飛散のおそれがあり、けがの原因となります。
12. 加工する切断物をしっかりと固定してください。
 - ・ 作業が不安定になり、切断物が欠けて飛んだり、異常な食い込みを起こし、けがの原因となります。
13. 切断送りはまっすぐに行ってください。
 - ・ 無理な力や衝撃を与えないでください。
 - ・ 材料や工具の反発、チップソーの欠損により、けがの原因となります。
14. 切断中に異常音、異常振動を生じたときには、直ちに作業を停止してください。
 - ・ 欠損、脱落、加熱等により、けがの原因となります。
15. 使用後はスイッチを OFF にして、電源プラグを電源コンセントから抜いてください。
 - ・ 不意に起動して、けがの原因となります。
16. 本体や中心穴の修正加工等は絶対に行わないでください。
 - ・ チップソーに異常のある状態ですようすると、欠損や発熱等でけがの原因となります。

注意

1. 作業前に人のいない方向にチップソーを向けて空転させ、機体の振動やチップソーの面振れ等の異常がないことを確認してください。
 - ・ 異常があるとけがの原因となります。
2. 純正チップソーをお使いください。

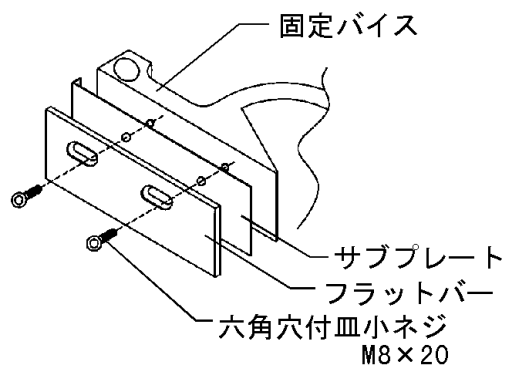
製品仕様

型 式	MSG405A			
電 源	三相交流200V			
電 動 機	3.7kw×4P			
回転数 (50/60Hz)	800min ⁻¹ (各地域専用設定)			
チップソー寸法	外径φ405mm×刃厚2.8mm×穴径φ40mm			
最大切断寸法		アングル	角パイプ	丸パイプ
	直角	200×130	200×115 125×125 ※1	φ140
	45°	125×130	135×115	φ140
	30°	90×130	90×115	φ130
バイス最大開き	205mm			
機械寸法	幅550×奥行840×高さ1280			
機械重量	220kg			
標準付属品	チップソーBS-405N : (厚物鉄工用) 外径405mm×刃厚2.8mm×穴径40mm×歯数70			
	工具セット1式			
	サブプレート1個※2			
オプション(別売)	定寸ストッパー1式			

- ※1 は幅 60mm×高さ 70mm の当て物が必要です。
- 純正チップソーをお使いください。
- 切断材料は、50x50mm 以上及び t=3.2 以上を推奨致します。
- 無垢材及び棒材の切断は、チップソーへの負荷及び台金の発熱等に充分注意して切断作業を行って下さい。

※2 サブプレートの使用方法

肉厚・幅広の材料及び丸パイプ等を切断する際に切り落とし側がクランプされたままになり、チップソーを挟み込んでしまう事があります。この場合は、固定バイスの左右の段差を大きくすることで改善できますので、附属のサブプレートを固定バイス（左側）とフラットバー（左側）の間に挟むように取り付け使用してください。（右図参照）



用 途

- 鉄鋼・パイプ・型鋼等の精密高速切断

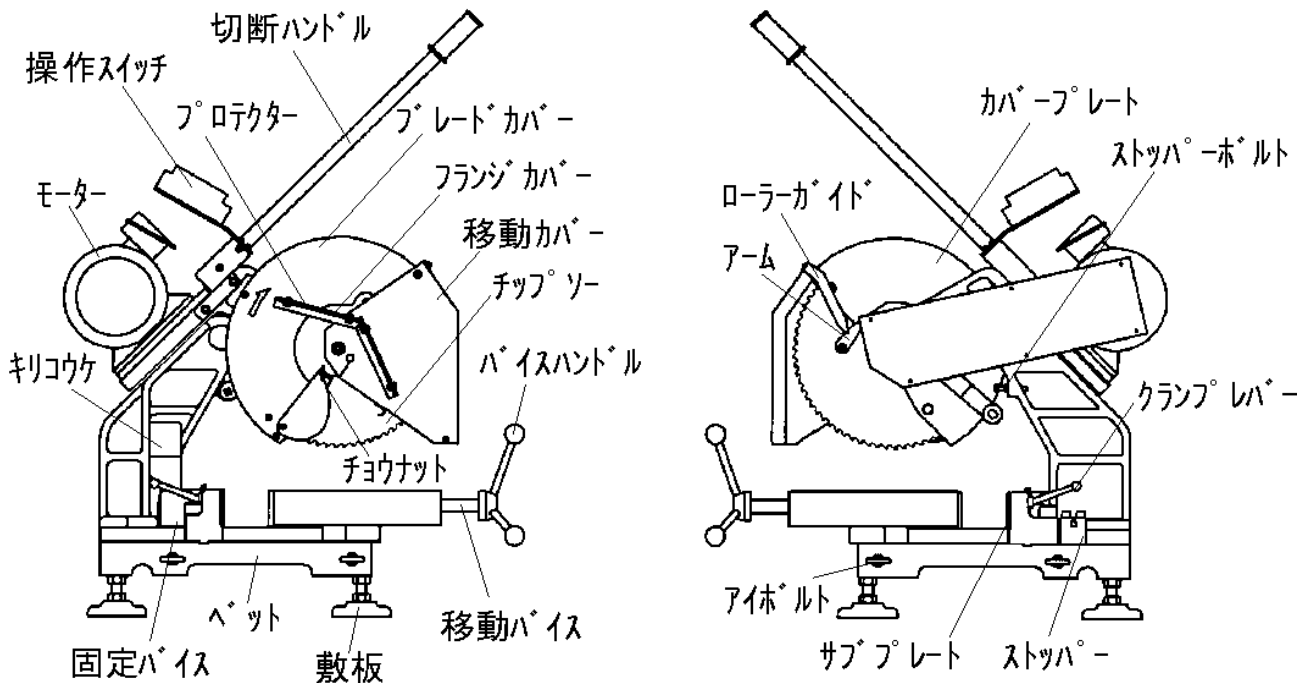
純正チップソー

- BS-405N : 鉄用
- BS-405SN : ステンレス用※

※ステンレス用刃物をお使いの際には、BSワックス（スプレーワックス：別売）をご使用下さい。また、目安として、2～3カットに一度、BSワックスをチップソーに塗布して下さい。

注 BSワックスを使用しないと、被削材（ステンレス）が刃物に溶着し切断が行えなくなります。


各部の名称




- ・本機にはプロテクターが標準で装備しております。
使用方法の詳細は、◆刃物交換 の項目を参照して下さい。

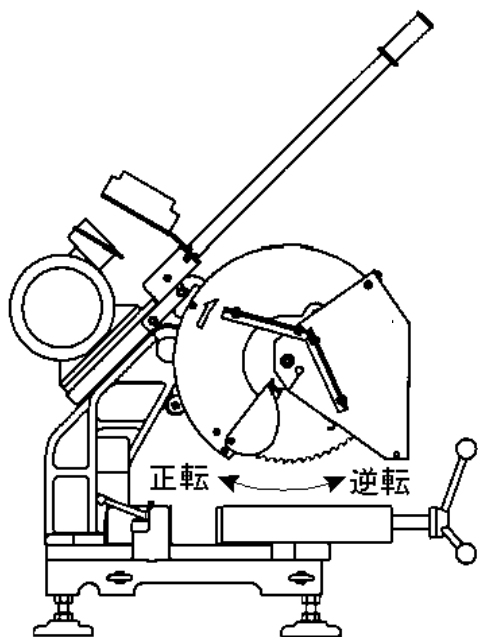
ご使用方法

★ ご使用になる前に次の準備をすませてください。

 危険	<p>火災や感電のおそれがありますので必ず以下のことを確認してください。</p> <ol style="list-style-type: none">1. 保護装置の確認・・・ 本機が接続される電源に過負荷保護装置が設置されていることを確認してからお使いください。 過負荷保護装置以外に、漏電遮断器（感度電流30mA、動作時間0.1s以下）を設置されることをおすすめします。2. 接地の確認・・・ 電源プラグを差し込むコンセントの接地端子が接地極に接続されていることを確認してください。3. ケーブルの確認・・・ 電源ケーブルに損傷のないことを確認してください。
--	---

 注意	<ol style="list-style-type: none">1. すえ付け・・・ しっかりしたコンクリートの基礎か鉄骨又は丈夫な木枠に基礎ボルトでしっかり取り付け、安定した状態にしてください。2. 作業環境の整備・確認・・・ 作業する場所が注意事項にかかげられているような適切な状態になっているかどうか確認してください。
--	---

◆ 回転方向の確認



警告

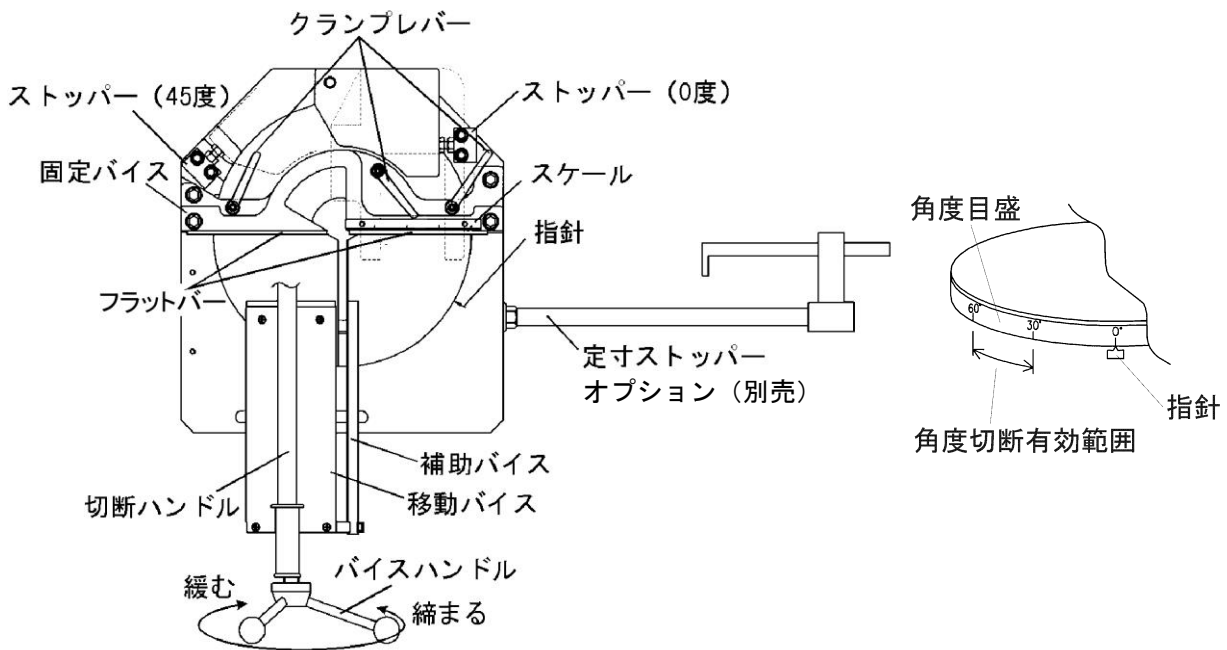
初めて使用される場合や使用環境が変わる場合は、必ず回転方向の確認を行ってください。

電源プラグを電源コンセントに差し込み、操作スイッチをONにし、回転方向を確認してください。

回転方向が逆の場合は、3本の電線の内2本を入れ替えてください。配線は、電気の専門知識のある方が行ってください。

◆ 切断方法

1. 被切断物の固定及び角度調整



(1) 角度調整

- ・出荷時は、直角切り（指針の角度目盛指示 0°）に調整してあります。
- ・角度切断有効範囲は、通常時で 30° ～60° です。図 1 参照。
- ・0°（直角切断）～30° の範囲内で切断を行う場合は、補助バイスを外して行ってください。（*チップソーが干渉して破損の原因となります。）
- ・角度切りを行う場合は固定バイスの 3 箇所クランプレバーをそれぞれ緩めてください。切断ハンドルを利用して円テーブルを回転させ、切断したい角度に指針の位置を合わせてください。角度調整後、緩めたクランプレバーを確実に締めてください。クランプレバーの位置が合わない場合には図 3 を参照し、調整してください。

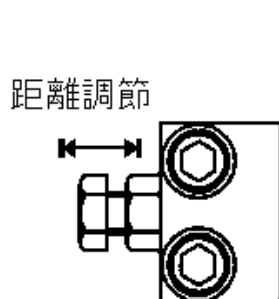


図2

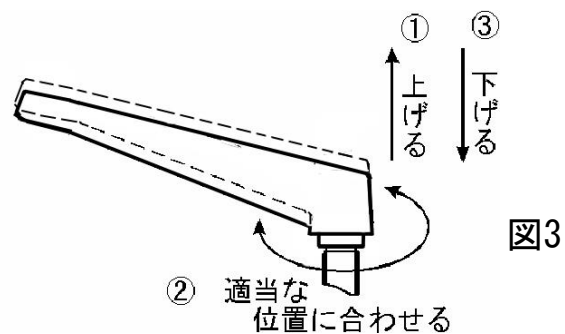


図3

- 0度・45度 ストッパー調整方法

ストッパーの位置がずれた場合は、ストッパーの六角ボルト・ナットにて距離を調整してください。図2参照。

尚、45度～60度の間でご使用の際はストッパー（45度）を外し使用してください。



注意

- 角度切りの際、有効切断範囲内(30°～60°)で行ってください。0°(直角切断)～30°の範囲内で切断を行う場合は補助バイスを外して行ってください。(補助バイスを切断してしまいます。)
- 正確な角度は試し切りで測定してください。角度目盛りの精度は完全ではありません。試し切りを行い正確な角度の確認を行ってください。(0度、45度ストッパーの調節を行ってください。)

(2) 定寸ストッパー取り付け (オプション 別売)

被切断物の寸法が長い場合は定寸ストッパーを本機の右テーブル側面のネジ穴に取り付けて使用してください。被切断物の寸法が短い場合、固定バイスに取り付けてあるスケールをご利用ください。尚、工場出荷時はスケールの基準面を切り抜き面に合わせてありますので、注意してください。被切断物の取り付け固定バイスに被切断物をしっかり当てた状態で、バイスハンドルを右に回し移動バイスを前進させてください。移動バイスが被切断物に接触したらバイスハンドルを少し強く締め、切断物を確実に固定してください。

(3) 被切断物の取り外し

切断作業が終わりましたらバイスハンドルを左に回して、移動バイスを後退させ、被切断物を取り外してください。図1参照。

2. スイッチの操作

操作スイッチのONボタンをカチッと音がするまで押すとスイッチが入ります。スイッチを切る場合は、OFFボタンを押してください。

3. 切断

スイッチを入れ回転が完全に上がりましたら、刃物が被切断物に接するまでハンドルを静かに押し下げます。刃物が被切断物に急激に接すると刃寿命が短くなりますので刃物が被切断物に接したら、定速で切断を行います。

- (1) 切断が終了したところでハンドルを持ち上げ、元の位置へ戻します。
- (2) 1回の作業が終わるごとにスイッチを切って回転を止め、次の段取りをしてください。

● 慣らし運転 (鉄工用)

新しいチップソーをご使用になる場合は必ず慣らし運転を行ってください。慣らし運転を行わない状態で急激な切り込みを行いますと、刃寿命が極端に短くなりますので注意してください。

約1cm/sの切り込み速度で切断を行います。1.5cm/s程度まで大きくしても問題ありませんが速度を一定に保つことが必要です。

肉厚5～10mmの剛性の高い材料を、3カット程度を目安に行ってください。徐々に切り込み速度を上げ、最大4cm/s程度まで切り込み速度を大きくすることが可能です。

備考：BS-405SN（ステンレス用）や非鉄材用チップソーは、慣らし運転を行うと摩耗の進行が進んでしまい、かえって寿命が短くなる物もありますのでご注意ください。（詳しくは刃物メーカーにお問い合わせ下さい。）

警告

1. チップソー台金が高温になった場合、使用を停止してください。
チップソー台金が高熱になるとブレが非常に大きくなり、大変危険です。
さらに切断能力が著しく低下し、最悪の場合切断不能になる恐れがあります。
2. チップソー台金にヒビを生じた場合、使用を中止してください。
チップソーの多少のチップ欠けは切断には問題ありませんが、台金にヒビを生じた場合は、けがの恐れがありますので切断を中止してください。

注意

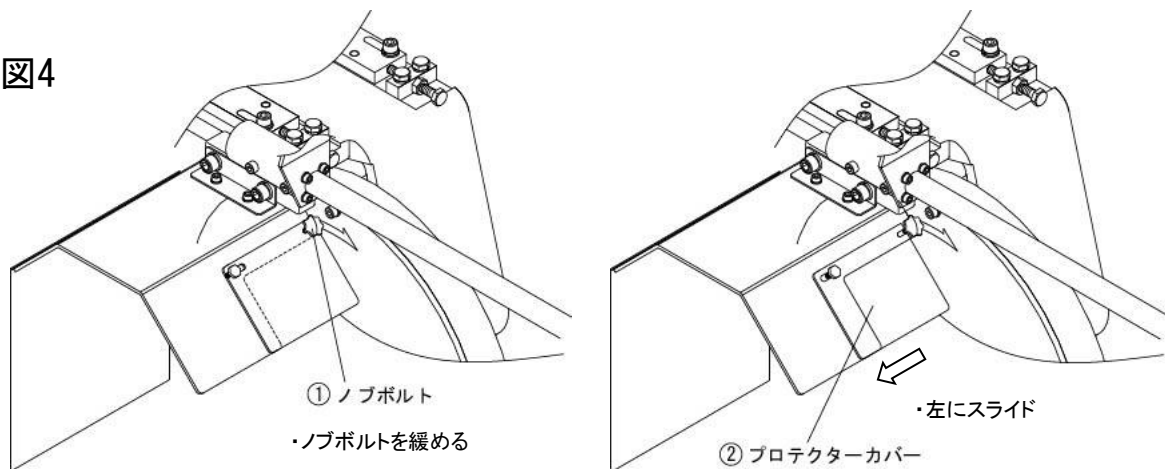
1. チップソーの慣らし運転を必ず行ってください。（鉄工用）
2. 刃物に衝撃を加えないでください。
3. 切断速度は定速（最大4cm/s）を保ってください。
4. 遅い速度で切断を行わないでください。
チップソーの慣らし運転以外で、切断速度の遅い状態で切断を続けると、刃の寿命が非常に短くなりますので、ご注意ください。

◆ 刃物交換

● 事前にプロテクターカバーをスライドさせる必要があります。図4,5参照

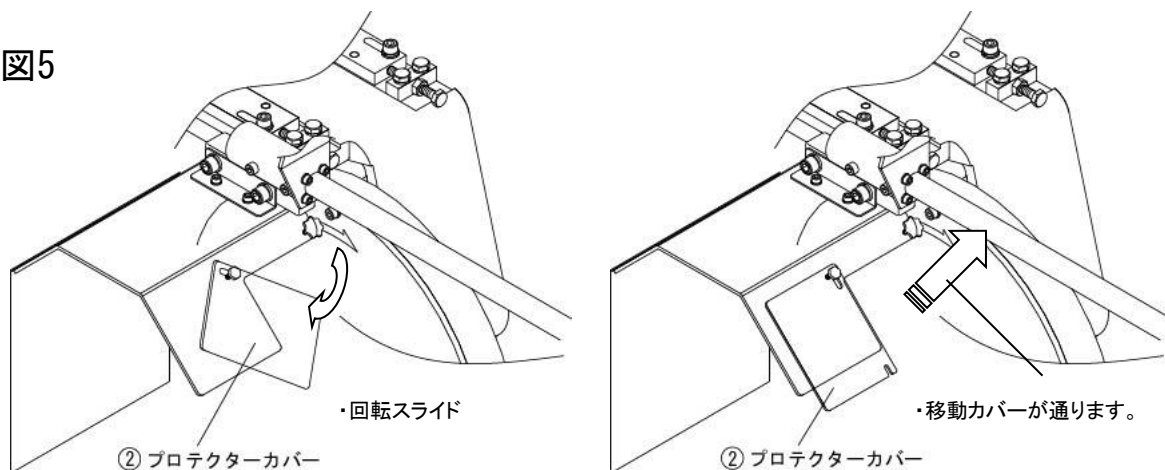
1. ①ノブボルトを緩めて、②プロテクターカバーを左にスライドさせます。
(ノブボルトのビスからプロテクターカバーのU溝が外れ、動く様になります。)

図4



2. ②プロテクターカバーを回転スライドさせます。(プロテクターに窓が開きます。)
* 刃物(チップソー)交換時にMSC405Aの移動カバーがこの窓を通ります。

図5

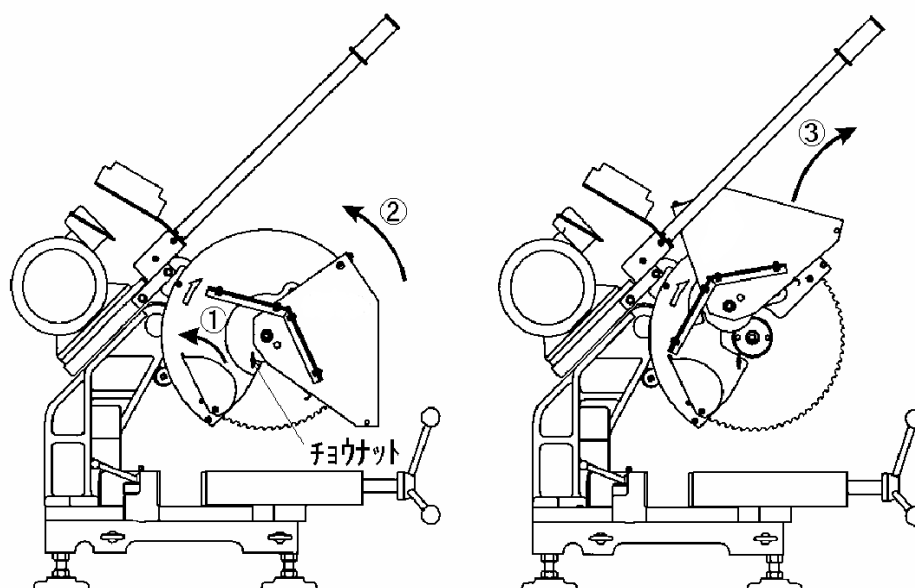


3. 刃物交換終了後は、プロテクターカバーを逆の手順で戻して、ノブボルトで固定して下さい。

● 交換方法

図6,7を参考に
チップソーを
取り外します。
*次ページの
項目1~4参照

図6



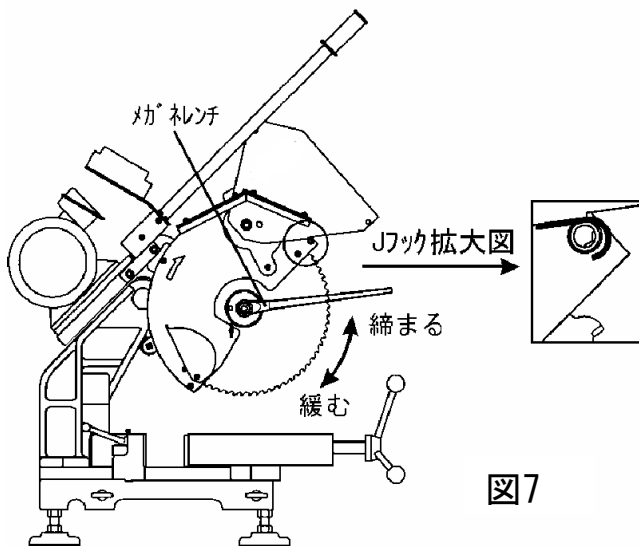


図7

1. 事前にサイドカバーを矢印①の方向へ倒しておきます。
2. チョウナットを緩めて、移動カバーを矢印の方向②→③の順で引き上げます。
3. 移動カバーのJフックを図のように引っかけます。
4. 付属の棒スパナを出力軸の穴に差し込み固定した状態で、付属のメガネレンチをフランジ止め六角ボルト M16（左ネジ）に掛け、取り外します。

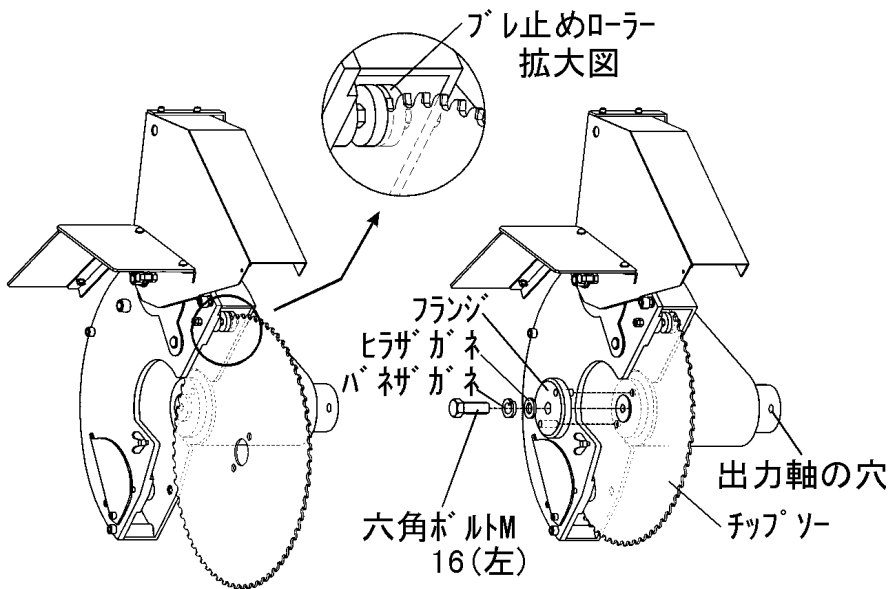


図8

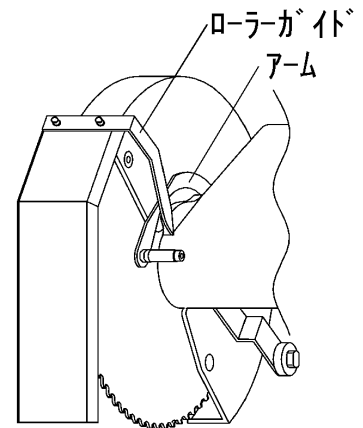


図9

1. チップソーを交換します。図8を参考に部品を取り付けてください。
2. この時、チップソーをブレ止めローラーの間に先に挟み込んでください。
3. 棒スパナを出力軸の穴に差し込み、メガネレンチを使いフランジ止めボルトを締めます。
4. 移動カバーを元に戻し、チョウナットで固定します。この時、アームが下がった状態で、ローラーガイドがアームの上になるように注意してください。図9

◆ 移動カバーのガタ防止

- ・ 移動カバーの側面に、カバー支持ローラーを2カ所設けてあります。これは、切断時に移動カバーの側面がカバーを擦る事によるガタを防止するために取り付けてあります。移動カバーのガタが大きくなった場合、適度に締め付け（六角ナットにて位置調整）、ガタを最小限に調整して下さい。

保守・点検



警告

点検、手入れの際は、必ずスイッチを切り、電源プラグを電源コンセントから抜いておいてください。

1. 各部ネジ点検……

各部取り付けネジで緩んでいる箇所がないかどうか定期的に点検してください。もし緩んでいる箇所がありましたら締め直してください。緩んだままお使いになりますと、けがなど事故の原因になります。

2. モータ部の取り扱いについて……

モータ部の巻線部分にキズをつけたり、ゴミ・油・水等をつけたりしないよう十分注意してください。



モータ内部にゴミやほこりがたまりますと、故障の原因となります。定期的にモータを無負荷運転させて、風取り入れ口の風窓からエアガンなどで湿気のない空気を吹き込みますと、内部のゴミやほこりの排出に効果があります。

3. 製品や付属品の保管

使用しない時の製品や付属品の保管は、安全で乾燥した直射日光の当たらない場所に保管してください。

ご修理の際は

本機は厳密な精度で製造されています。従いまして、ご自分で修理なさらないでお買い求めの販売店、または最寄りのサンコーミタチサービスセンターにお申し付けください。

回転数についてのご注意

この度は、弊社「チップソー切断機 MSC405A」をお買い上げ頂きまして、誠にありがとうございます。

注1) 本機の定格回転数は 800min^{-1} で、50Hz及び60Hzの各地域向けに専用機種を設定しております。

注2) 設置場所の変更等により、銘板に記載の周波数と異なる地域で設置場所の変更等により、銘板に記載の周波数と異なる地域でお使いになる場合は、お買い求めの販売店又は、弊社指定サービスセンターにご相談下さい。

参考：各地域での回転数の変化について

①MSC405A (50Hz用)

50Hz地域 800min^{-1} 定格回転数

60Hz地域 960min^{-1} 回転数が高くなります。

*60Hz地域でご使用の場合、チップソーの寿命が低下する傾向になります。

②MSC405A (60Hz用)

50Hz地域 660min^{-1} 回転が低くなります。

60Hz地域 800min^{-1} 定格回転数

*50Hz地域でご使用の場合、回転が低くなり、切断作業が困難になる傾向になります。

サンコーミタチ株式会社

〒390-1243 長野県松本市神林7107-34（臨空工業団地）
TEL (0263)40-0600(代) FAX (0263)40-0622
ホームページ <http://www.sanko-mitachi.com>

* 製品および付属品は、改良のため仕様や外観を予告なしに変更することがあります。

A1