

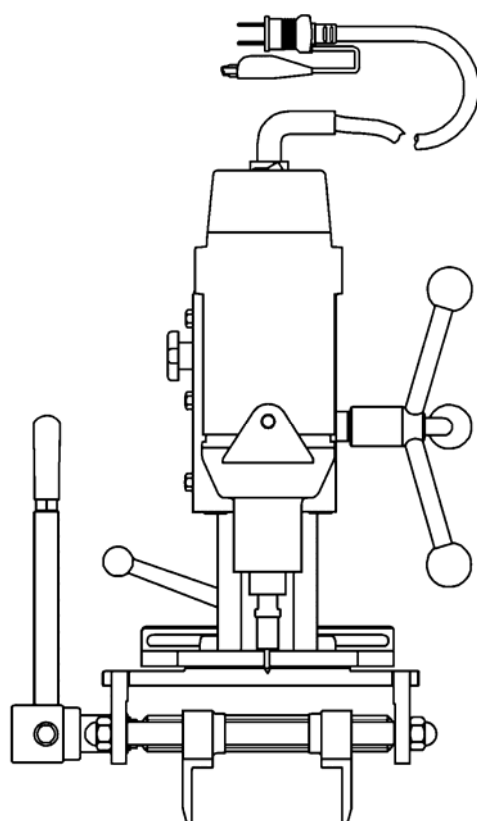
**Sanko**  
**MITACHI**

ホールエース

チャンネルドリル

取扱説明書

SDC-150F II



サンコーミタチ株式会社



ご使用前に、必ずこの取扱説明書をよくお読みのうえ正しくお使いください。なお、取扱説明書は大切に保管し、よくわからないときはもう一度読み返してください。

# ホールエース 取扱説明書

MODEL : SDC-150FII (チャンネルドリル)

**重 要** : 電源につなぐ前に本取扱説明書を必ずお読みください。

## はじめに

このたびは、サンコーミタチ製ホールエースをお買い上げ頂きまして誠にありがとうございます。

安全に能率よくお使い頂くため、ご使用前に必ずこの取扱説明書を最後までよくお読みになってください。ご使用上の注意事項や使用方法、機械の性能などを十分にご理解頂き正しくご使用くださいますようお願い致します。

なお、この取扱説明書はお手元に大切に保管してください。

## 目 次

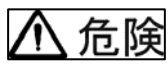

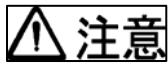
はじめに .....	1
電動工具を安全にご使用頂くために .....	2
ホールエースご使用上の注意 .....	5
製品仕様 .....	6
各部の名称 .....	7
標準附属品 .....	7
別売品一覧 .....	8
用 途 .....	8
ご使用方法 .....	8
保守・点検 .....	12
ご修理の際は .....	13
サービスセンター一覧 .....	14

# 電動工具を安全にご使用頂くために


- 火災、感電、ケガなどの事故をなくすために、次に述べる「電動工具を安全にご使用頂くために」を必ず守ってください。
- ご使用前に、この「電動工具を安全にご使用頂くために」をすべてよくお読みの上、指示に従って正しく使用してください。
- お読みになった後は、お使いになる方がいつでも見られる所に必ず保管してください。

## ☆ 注意文の「⚠ 危険」「⚠ 警告」「⚠ 注意」の意味について

ご使用上の注意事項は「⚠ 危険」「⚠ 警告」「⚠ 注意」に区分していますが、それぞれ次の意味を表します。

-  **危険** : 誤った取扱いをしたときに、使用者が死亡または重傷を負う危険が差し迫って生じることが想定される内容の注意事項。
-  **警告** : 誤った取扱いをしたときに、使用者が死亡または重傷を負う可能性が想定される内容の注意事項。
-  **注意** : 誤った取扱いをしたときに、使用者が傷害を負う可能性が想定される内容および物的損害のみの発生が想定される内容の注意事項。

なお、「⚠ 注意」に記載した事項でも、状況によっては重大な結果に結びつく可能性があります。いずれも安全に関する重要な内容を記載しているので、必ず守ってください。

 <b>警告</b>	<ol style="list-style-type: none"><li>1. ご使用前に取扱説明書を必ずよくお読み頂き、使い方を十分理解してください。</li><li>2. 周囲を清潔に<ul style="list-style-type: none"><li>● 作業台や周囲を散らかった状態にしておきますと、機械の落下及び先端工具への布類の巻き込み等大変危険です。いつも整理整頓を心がけてください。</li></ul></li><li>3. 危険な場所をさける<ul style="list-style-type: none"><li>● 湿気はモータの電気絶縁性を弱めますので、湿気が多い所では使用しないでください。</li><li>● 特に雨中では絶対に使用しないでください。</li><li>● 作業場は十分に明るくしてください。</li><li>● 電動工具は使用中に整流火花が発生し、またスイッチ開閉時にも火花を発生します。火災の原因となりますので、揮発性物質の置いてある場所では使用しないでください。</li><li>● 高所での作業の時には、下に人がいないことを確認してから行ってください。またその際、コードを引っ張られたり、引っかかないよう十分注意してください。</li></ul></li></ol>
--	---



#### 4. 子供は近づけない

- 関係者以外は作業場所に近づけないでください。  
特に、お子様は危険ですから絶対に近づけないでください。
- 刃物類の取付や、点検を終了した際にスパナ・レンチ・ネジ回しなどの工具類は機械から取り外してあるか確認してください。

#### 5. 適切な服装で

- 機械の回転部に巻き込まれないように、ゆったりとした衣類や、宝飾品、ネクタイ、編み手袋などは身に付けしないでください。
- 作業の際は、安全靴・保安帽等をご使用ください。
- 作業中のほこりや切り屑等からの保護のため、保護メガネ及び防塵マスクを着用してください。

#### 6. 加工するものをしっかり固定してください

- 部材の保持はクランプやバイスを用いてください。手を使うよりも安全で、工具を使用した作業に両手が使えます。

#### 7. 感電に注意してください

- 電動工具を使用中、アースされているものに身体を接触させないようにしてください。

#### 8. 正しい電動工具の使用

- ケガの原因となりますので、機械に適した「用途」以外や、指定以外の刃物などは使用しないでください。
- 重作業時には、軽作業用電動工具で無理な作業をしないでください。
- 刃物類や付属品の取付は正規の位置に確実に行ってください。締め付け不足の時は回転中の刃物の脱落、反対に指定工具以外での締め過ぎは、刃物及び機械を損傷し大変危険です。
- ネジ類等の緩み、脱落などがいないか確認してください。緩みなどがあった場合は、締め直してください。

#### 9. 機械は大切に

- 機械は大切に取り扱いってください。誤って落としたり、ぶついたりしますと、外枠などが変形したり亀裂や破損が生じ機械故障となりますので十分注意してください。
- 風窓は、モーターを冷やすために必要です。ほこりが飛ぶからといって、ふさがしないでください。モーター焼損の原因となりますので注意してください。
- 故意に風窓から物を入れないでください。特にドライバー等を挿入し、ファンの固定による刃物交換を行わないでください。機械が壊れます。

#### 10. 室外では延長コードを使用

- 室外での作業時には、適切な長さの延長コードを使用してください。

#### 11. 使用電源は正しい電圧で

- 100V の製品を 200V 電源等に接続しますとモーターの回転が異常に高速となり、機械やトイシなどの先端工具が破損する恐れがあります。  
逆に 200V の製品を 100V 電源に接続しますと、モーターが適正に回転せず、故障の原因となりますので、必ず銘板表示の電圧でご使用ください。



## 12. 不慮の始動を防ぐ

- 機械を使用しないときや、刃物やビットなどの交換の際には、必ず電源からプラグを抜いて行ってください。
- プラグを電源に差し込む前に、機械が突然始動しないようにスイッチが切れていることを確認してください。
- 停電などの時は、必ずスイッチを切り、プラグを電源から抜いてください。
- プラグを電源に差し込んだ状態で機械を持ち運ばないでください。誤ってスイッチを入れる恐れがあり危険です。
- 運転中の機械を放置することは、大変危険ですので、必ず運転を停止させてください。

## 13. 電源コードを酷使しない

- 断線ショートの原因となりますので、コードを持って運んだり、コードを引っ張ってプラグを電源から抜いたりしないでください。
- コードは、熱・油・鋭利な物から避けてください。

## 14. 無理な作業をしない

- 無理な姿勢での作業は危険です。常にしっかりとした足場を確保して身体の安定を保って作業してください。
- 運転中に機械の調子が悪くなったり、異常に気付いた場合は直ちに作業を中止してください。
- 運転中は、絶対に刃物類や回転部及び切り屑の排出物に手や顔を近づけたり、触れたりしないでください。

## 15. 騒音に関する法、条例を守る

- 騒音条例等は、各都道府県毎に定められていますので、使用される工場又は事業所では、周囲に迷惑をかけないよう各条例規制値以下でご使用になることが必要です。また必要に応じ、遮音壁を設けてください。

## 16. 工具の保管

- 機械を使用しない際は乾燥した場所に保管し、次のような場所は避けてください。
  - ◆ お子様の手が届いたり、簡単に持ち出せる場所。
  - ◆ 温度や湿度が急変する場所。
  - ◆ 湿気の多い場所。
  - ◆ 直射日光の当たる場所。

## 17. 十分な整備・点検を

- モーター部のスイッチ等のほこりを拭き取るようにして機械は清潔に保ってください。
- コードは油やグリースなどによって劣化しないようにいつもきれいに清掃してください。損傷したコードは、交換、または修理に出してください。
- 刃物類は常に手入れをして、いつも良い切れ味で使用してください。
- 常に安全に能率良く使用していただくために、「保守・点検」の項目に従って定期点検をしてください。
- 点検・修理はお買い求めの販売店、または電動工具サービスセンターへお申し付けください。また、部品の交換の際は、サンコー製純正部品をご使用ください。

## ホールエースご使用上の注意！

先に電動工具ご使用上の一般的注意事項について申し述べましたが、さらにどの製品にもその製品特有の注意事項があります。

これからご使用いただくホールエースについては、下記の事項について特にご注意願います。

### 警告

- 使用電源は、銘板に表示してある電源で
  - 表示を越える電源で使用すると、回転が異常に高速となり、危険を伴います。
- 試運転の励行を
  - ご使用前に必ず試運転を行って異常のないことを確認してください。
- 切断作業は回転が上ってから
  - 切断作業は、スイッチ入り後、回転が完全に上昇してから行ってください。
- 異常時には直ちにスイッチを切る
  - 使用中に刃物が止まったり、異音を発した時等は、直ちにスイッチを切ってください。
- 使用中は回転部に手や身体を近づけない
  - 切り傷や巻き込まれの原因となり危険です。
- 高所での作業に注意
  - 高所での作業は危険ですので、安全で安定した場所でご使用ください。
- 保護メガネで目の保護を
  - 作業時中は必ず保護メガネをご使用ください。また、切粉が多く出る場合はマスクもつけてください。
- カミソリ部、及びバイスシャフトのネジ部には時々注油してください
- 切り始めのくいつき時はカッター（ドリル部）を被削材にあまり強く当てない
- 切削時、急に回転が遅くなった場合はほとんど切り粉のつまりが原因なので、ドリル部を速やかに数回上下させて切り粉を排除し、切削中は回転が止まらないようにしてください
- 被削材を間違えないように
  - 特にステンレス等の切削は、刃持ちを著しく低下させます。
- 刃の切れ味が悪くなってきたら早めに再研磨をしてください
- バイスは、本体が浮き上がらないようにしっかり締め付けて作業する
- カミソリ部にガタがあると刃物のカケの原因になりますので調節をしてください
- 必ず左右へのスライド部（パラレルスイング部）をクランプレバーでロックしてから切削してください
- 回転させたまま、台や床などに放置しない
  - 周囲の物を巻き込み、ケガをする場合があります。
- 工具の交換、停電の際には、必ずスイッチを切り、プラグを電源から抜く
  - 差したままですと、不慮の始動などでケガをする場合があります。

■ 純正刃物以外は使用しない

- 純正刃物を必ず使用してください。純正刃物以外のものを使用した際の事故については一切の責任を負いません。

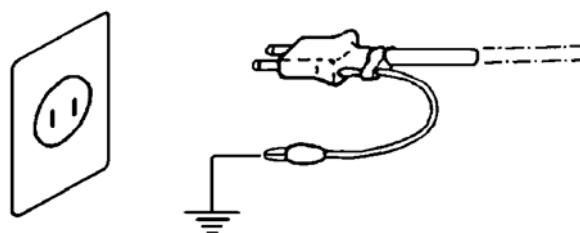
《事業者の方へ》 刃物の取り換え・試運転は法・規則で定める特別教育を受けた人に行わせてください。

関連法令 労働安全衛生法 ……第 59 条  
 労働安全衛生規則 ……第 36 条  
 労働安全特別教育規程 ……第 2 条

■ アース線または漏電しゃ断器を必ず取り付ける

《事業者の方へ》 水など導電性の高い液体によって湿潤している場所、鉄板上、鉄骨上、定盤上等の場所で使用する場合は接続してご使用願います。上記の場所以外で使用する 100V 仕様については、図示のアースクリップに接続して確実に接地してください。確実にないと感電の恐れがあります。

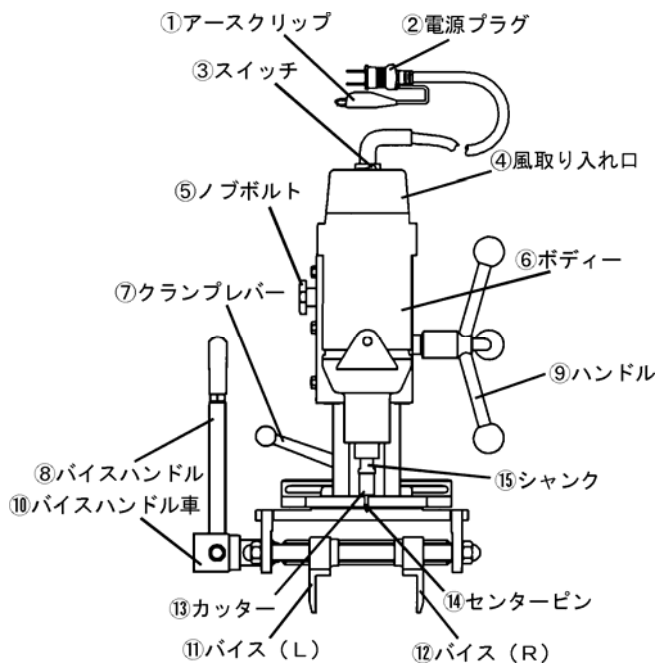
関連法令 労働安全衛生規則 ……第 333 条  
 電気設備の技術基準 ……第 18 条、第 28 条、第 41 条



製品仕様

形 式	SDC-150FII
使 用 電 源	単相交流 50/60 Hz
使 用 電 圧	100 V
入 力	635 W
定 格 負 荷 電 流	6.5 A
無 負 荷 回 転 数	1100 MIN <sup>-1</sup>
重 量	11 kg
電 動 機	単相交流直巻整流子電動機
バ イ ス 能 力	45 ~ 150 mm
ス ラ イ ド 能 力	0 ~ 100 mm
カッター中心から ベースまでの距離	25 mm

## 各部の名称



## 標準附属品

SDC-150F II
グリップ
バネザガネφ10 (グリップ用)
引掛スパナ
L型レンチ 3mm
L型レンチ 5mm
両口スパナ 10mm - 13mm
カッター (替刃 φ15-t8)
切削油
油ふで (小)

### ● 純正ホールカッター (替刃) 交換について

刃物の交換の際には次の別売品表を参照にして、それぞれの用途にもっとも適したものをお選びください。



## 別売品一覧

穴開け寸法	最大厚	仕様	個数
φ 11.5	T=6	標準刃	5
φ 13	8	//	5
φ 14.5	8	//	5
φ 15	8	貫通兼用	5
φ 16	8	//	5
φ 18	8	//	5
φ 20	8	//	5
φ 22	8	//	5

## 用途

- リップみぞ形鋼（Cチャンネル）モヤ胴ブチ、H鋼、角パイプ等の穴開け

### 《特色》

- ◆ 新開発のライド機構（パラレルスイング機構<sub>PAT.P</sub>）の採用により、ケガキ合わせがとてもスムーズ。
- ◆ 特殊ホールカッター使用で作業能率が大幅にアップします。（刃物はカッター部分のみ交換可能）

## ご使用方法

- ★ ご使用になる前に次の準備をすませてください。



### 1. 漏電しゃ断器の確認……………

本機が接続される電源に感電防止用漏電しゃ断装置が設置されているか確認してからお使いください。

また、本機は必ず接地（アース）を行ってください。定格感度電流15mA以下、動作時間0.1秒以下の電流動作型の漏電しゃ断器の設置されている電源でお使いになる場合でも、より安全の為に接地されるようにお薦め致します。

### 2. 作業環境の整備・確認……………

作業する場所が注意事項にかかげられているような適切な状態になっているかどうか確認してください。



注意

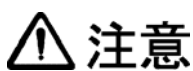
### 3. 延長コード……………

次の表は、本機に継ぐことのできるコードの太さ（芯線断面積）とその最大長さを示します。

電源の位置が離れていて延長コードが必要なときは、製品を最高の能率で故障なくご使用いただくため、電流を流すのに十分な太さのものをできるだけ短くしてご使用ください。

芯線断面積	最大長さ
	100V
2 mm <sup>2</sup>	15m
3.5 mm <sup>2</sup>	30m

コードに損傷があった場合には、修理に出してください。



注意

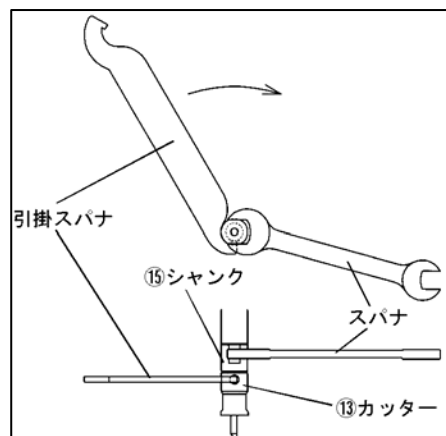
刃物の取り付け・取り外しの際は、必ずスイッチをOFFにし、プラグを電源から抜いてください。

## ○ 刃物の取り付け・取り外し

付属以外の刃物をご希望の場合は、別途お買い求めください。また、刃物は消耗品ですので、必ず予備をご用意ください。

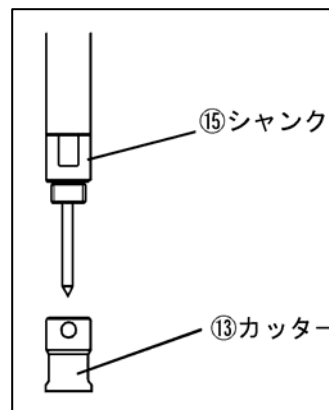
### ● 刃物（カッター）の取り外し

1. 刃物（カッター）(13)、シャンク(15)先端の切粉をよく掃除してください。
2. ハンドル(9)を回し、刃部が最上部となったところでノブボルト(5)にて固定します。
3. シャンク部(15)にスパナを差し込んで、シャンク部を固定します。次に、刃部（カッター）(13)に引掛スパナを差し込んで矢印の方向へ回すと、刃部が緩み取り外せます。



## ● 刃物（カッター）の取り付け

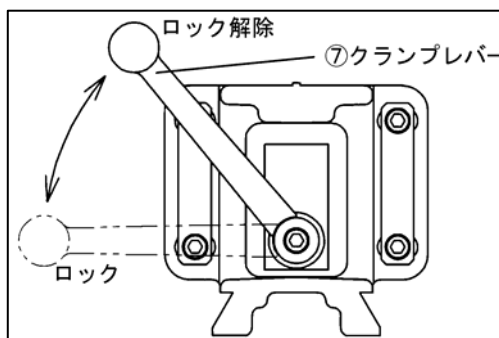
1. 刃物（カッター）（⑬）を最上部となる位置に移動し、ノブボルト（⑤）を締めて固定してください。
2. 刃物（カッター）（⑬）を取り付けるシャンク（⑮）先端のネジ部を切粉等の異物が付いていないように、きれいに掃除してください。
3. シャンク（⑮）先端のネジ部に刃物（カッター）（⑬）を取り付けてください。なお、ご使用前には必ずノブボルト（⑤）を緩めてください。



## ○ 穴開け作業

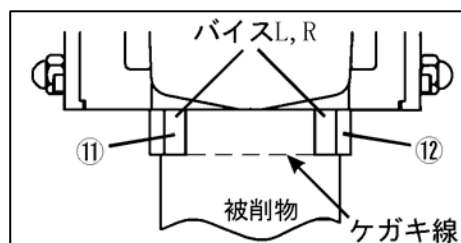
### ● 穴開け作業が 1 ヶ所の場合

1. バイスハンドル（⑧）をバイスハンドル車（⑩）からはずし、バイスハンドル車を手で回してバイス L, R（⑪, ⑫）を移動させ、被削物の厚みに合わせます。

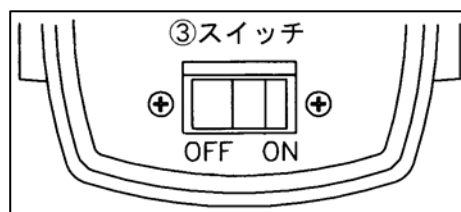


2. クランプレバー（⑦）を奥へ押しロックを解除し、穴開けしたい場所にセンターピン（⑭）を合わせて、再びクランプレバーを手前に引いてロックしてください。

3. バイス L, R（⑪, ⑫）の先端をケガキ線に合わせ、はずしたバイスハンドル（⑧）をバイスハンドル車（⑩）に差し込み、被研削物を締め付けてください。バイスハンドルの位置が悪ければ、バイスハンドルをハンドル車からはずして、使いやすい場所に押し込んでください。



4. 電気ドリルのスイッチ（③）を入れ、回転が一定になりましたら、ハンドル（⑨）を下げ、切削してください。切削時の送りの力はカッター（⑬）が自然に入って行く程度とし、重切削にならないようにしてください。



板厚	2.3mm →	3 秒	} 位を目安にしてください。
〃	3.2mm →	4 秒	

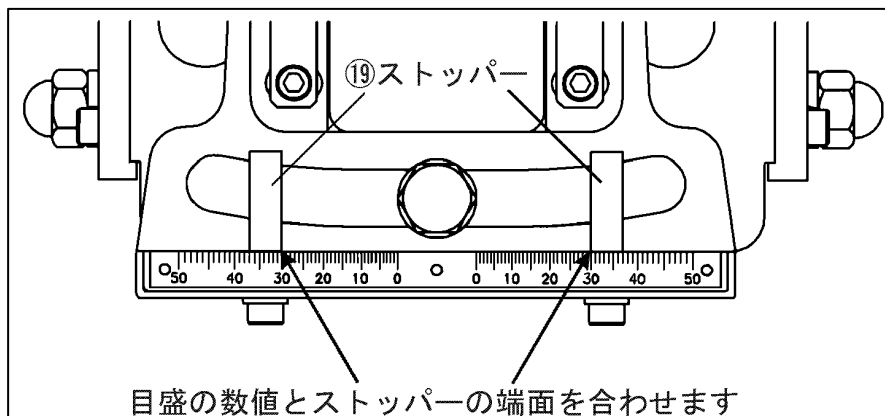
## ● 穴開け作業が 2 ヶ所の場合

1. バイスハンドル(⑧)をバイスハンドル車(⑩)からはずし、バイスハンドル車(⑩)を手で回してバイスL, R(⑪, ⑫)を移動させ、被削物の幅に合わせます。
2. バイスL, R(⑪, ⑫)の先端をケガキ線に合わせ、はずしたバイスハンドル(⑧)をバイスハンドル車(⑩)に差し込み、被削物を締め付けてください。バイスハンドル(⑧)の位置が悪ければ、バイスハンドル(⑧)をバイスハンドル車(⑩)からはずして、使いやすい場所に押し込んでください。
3. センター振り分け方式ですので、以下の手順で位置出しを行います。

### 3-1. 振り分け寸法があらかじめ分かっている場合

- 1) 中間ベース後方にある左右のストッパー(⑱)のネジを、L型レンチ(付属品)にて緩めます。
- 2) 左右の振り分け寸法値にストッパー(⑱)をそれぞれ合わせ、L型レンチにてネジを締め込み、ストッパー(⑱)を固定してください。

(下図は、左右の振り分け寸法値を 30mm に合わせた場合。)



### 3-2. すでに穴開け位置が決まっている場合

- 1) 中間ベース後方にある左右のストッパー(⑱)のネジを、L型レンチ(付属品)にて緩めます。
  - 2) クランプレバー(⑦)を奥へ押し、ロックを解除し、穴開けしたい場所の左右どちらか一方へセンターピン(⑭)を合わせ、クランプレバー(⑦)を手前に引いてロックしてください。
  - 3) そこにストッパー(⑱)を当て、ストッパーを固定してください。
  - 4) 次に、ロックを解除し、反対側にセンターピン(⑭)を合わせて再びロックをしてください。
  - 5) そこにストッパー(⑱)を当て、ストッパーを固定してください。
4. ストッパー(⑱)の固定が完了しましたら、クランプレバー(⑦)を奥へ押ししてロックを解除し、ストッパーに当たるまで電気ドリルを移動させ、クランプレバー(⑦)を手前に引いてロックします。
  5. 電気ドリルのスイッチ(③)を入れ、回転が一定になりましたら、ハンドル(⑨)

を下げ、切削してください。

切削時の送りの力はカッター(13)が自然に入っていく程度とし、重切削にならないようにしてください。

板厚	2.3mm→	3秒	} 位を目安にしてください。
〃	3.2mm→	4秒	

6. クランプレバー(7)のロックを解除し、反対側へ移動しストッパー(19)に当たったら、再びロックします。

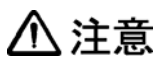
7. 再びハンドル(9)を下げ、切削してください。

## 保守・点検



**警告**

点検、手入れの際は必ずスイッチを切り、プラグを電源から抜いてください。



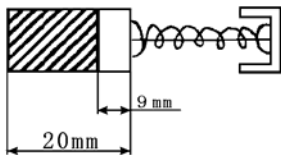
**注意**

各部取付ネジで緩んでいる箇所がないかどうか定期的に点検してください。もし緩んでいる箇所がありましたら締め直してください。緩んだままお使いになりますと危険です。

### ● カーボンブラシの点検……………

モータ部には、消耗品であるカーボンブラシを使用しております。

カーボンブラシの摩耗が大きくなりますと、モータの故障の原因となりますので、長さが摩耗限度(9mm)ぐらいになりましたら新品と交換してください。



また、カーボンブラシはゴミなどを取り除いてきれいにし、カーボンホルダー内で自由にすべるようにしておいてください。

[ご注意] 新品と交換の際は必ずサンコーミタチ純正のカーボンブラシをご使用ください。


### 交換方法

カーボンブラシは、マイナスドライバーなどでホルダーキャップを外しますと取り出せます。

● モータ部の取扱いについて……

モータ部の巻線部分は本機の心臓部ともいえます。巻線部分にキズをつけたり、油や水をつけたりしないよう十分注意してください。

★ モータ内部にゴミやほこりがたまりますと、故障の原因となります。50時間ぐらいご使用になりましたら、モータ部を無負荷回転させて、風取り入れ口の風穴から湿気のない圧縮空気を吹き込んでください。内部のゴミやほこりの排出に効果があります。

 <b>注意</b>	<p>製品や付属品の保管……</p> <p>使用しない時の製品や付属品の保管場所として、下記のような場所は避け、安全で乾燥した場所にて保管してください。</p> <ul style="list-style-type: none"><li>○ お子様の手が届いたり、簡単に持ち出せる場所</li><li>○ 軒先など雨が降ったり、湿気のある場所</li><li>○ 温度が急変する場所</li><li>○ 直射日光の当たる場所</li><li>○ 引火や爆発の恐れがある揮発性物質の置いてある場所</li></ul> <p>このような場所には保管しない。</p>
--	--

---

## ご修理の際は

---

**重 要** : 修理時には本機に使われている部品と同じ部品のみ使用してください。

本機は厳密な精度で製造されています。従いましてご自分で修理なさらないでお買い求めの販売店または、サンコーミタチサービスセンターにお申し付けください。

# サンコーミタチ サービスセンター

## 安心と信頼のミタチ電動工具サービス網

### ■指定サービス店

地区	会社名	住所	TEL	FAX
札幌市	(株)拓進産業	札幌市白石区中央2条5-1-10	011-811-4421	011-814-8177
仙台市	(有)仙台機器サービス	仙台市泉区上谷刈1-2-7	022-373-3757	022-373-3583
茨城県神栖市	タカナ実工業所	茨城県神栖市知手4381-5	0299-96-2787	0299-96-2787
宇都宮市	(有)町井工研	宇都宮市下平出町82-7	028-662-8973	028-663-6769
群馬県玉村町	前島工機	佐波郡玉村町大字五料1058-1	0270-65-5313	0270-65-5313
埼玉県上尾市	(株)八潮 埼玉支店	埼玉県上尾市原市中3-7-2	048-720-7770	048-720-2004
千葉市	(有)神田商会	千葉市中央区蘇我3-32-42	043-264-7502	043-264-7502
東京都葛飾区	(株)シンワ産業	葛飾区細田5-16	03-3673-1334	03-3673-1343
東京都大田区	(株)八潮 本社	大田区仲六郷2-40-4	03-3733-9320	03-3733-9336
東京都大田区	(有)シンワ電機	大田区西糀谷2-20-24	03-3744-3735	03-3744-6275
静岡市	駿河機工	静岡市清水七ツ新屋513-1	0543-45-2906	0543-45-9102
大阪市	(有)タニモト商会	大阪市西淀川区御幣島2-19-3	06-6471-2476	06-6478-5552
高松市	愛神電機(株)	高松市三名町739-7	087-866-3411	087-866-3412
北九州市	(有)電動機器マンテ	北九州市戸畑区幸町9-21	093-861-2700	093-861-2705
長崎市	(有)原電機	長崎市三原2-5-27	095-845-5027	095-845-5070

### ■エリアサービス店

北海道地区		TEL	FAX
江別市	北海道機器サービス(有)	011-386-6562	011-386-7878
東北地区			
弘前市	(有)弘前ニューマチック	0172-87-3871	0172-87-3799
秋田市	(有)成田機電サービス	018-845-3566	018-846-7769
北上市	(有)北上テクノサービス	0197-66-6327	0197-66-6327
いわき市	(有)常盤エンジニアサービス	0246-44-4070	0246-44-4070
山形市	(株)朝倉電機	023-681-7327	023-681-7328
関東地区			
北本市	(有)田中電機工業	048-591-0230	048-591-0849
蕨市	福島電機商会	03-3914-1253	03-3914-1253
西東京市	(有)金子機電	042-463-2918	042-463-2721
横浜市	(有)東海電機工業	045-491-2681	045-481-2749
秦野市	ハタノ建機産業(株)	0463-82-7101	0463-82-7007
藤沢市	(有)東海電機工業	0466-49-5070	0466-48-3103
東海・信越・北陸地区			
名古屋市	ヨシムラ電機	052-881-9949	052-881-9949
名古屋市	広栄社	052-805-8878	052-805-8887
四日市市	(株)城山商会	059-331-6998	059-331-3174
富士市	駿河商事	0545-36-2135	0545-36-2136
新潟市	(有)新和産業	025-269-3323	025-268-6934
富山市	東仙電機製作所	076-421-4210	076-421-4210
松本市	(有)エコー酸電	0263-35-4839	0263-36-9678
松本市	(有)エヌケーサービス	0263-78-2608	0263-78-5569
関西地区			
大東市	竹好商会	072-875-6860	072-875-6861
堺市	宏洋商会	072-252-3073	072-252-7122
尼崎市	笠村電動サービス	06-6493-1912	06-6493-1915
彦根市	(株)彦根電機製作所	0749-22-1654	0749-22-1655
大阪市	山田商会	06-6962-6088	06-6962-6026
神戸市	松田電機サービス	078-577-3184	078-577-3174
神戸市	明和電機商会	078-975-4850	078-975-4851
播磨町	(株)丸池機工	079-437-0056	079-437-0059
有田市	菅野電機商会	0737-82-5912	0737-82-3670
中国・四国地区			
浅口市	ヘンミ興業	0865-44-4691	0865-44-4691
周南市	三和電機工業所	0834-28-0512	0834-28-2081
徳島市	(有)橋本利電業社	088-631-9203	088-631-9205
九州地区			
春日市	新栄商会	092-574-2626	092-574-2916
熊本市	(有)内山電機サービス	096-364-3785	096-364-3742

# サンコーミタチ株式会社

〒390-1243 長野県松本市神林 7107-34 (臨空工業団地)

TEL (0263)40-0600(代) FAX (0263)40-0622

ホームページ <http://www.sanko-mitachi.com>

\* 製品および付属品は、改良のため仕様や外観を予告なしに変更することがあります。

A